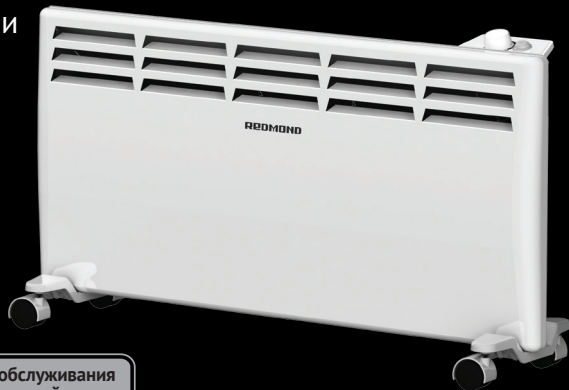


REDMOND

Конвектор электрический
RCH-4538

Руководство по эксплуатации
Гарантийный талон



Если вы не получили требуемое качество обслуживания в сервисе, обращайтесь в головной сервисный центр по контактным данным, указанным в условиях гарантийного обслуживания

RUS	7
UKR	15
KAZ	22



Товар сертифицирован на территории Таможенного союза и соответствует требованиям нормативных документов:

ТР ТС 004/2011 «О безопасности низковольтного оборудования»

ТР ТС 020/2011 «Электромагнитная совместимость технических средств»

ТР ЕАЭС 037/2016 «Об ограничении применения опасных веществ в изделиях электротехники и радиоэлектроники»

Информация о сертификации может изменяться. При необходимости обращайтесь к продавцу за получением информации о сертификации.

Изготовитель: ООО «ИЗТТ», Россия, 426052, г. Ижевск, ул. Лесозаводская, д. 23/110. Тел./факс: +7 (3412) 90 54 10, +7 (3412) 90 54 11.
E-mail: office@iztt.ru

Адрес производства: Россия, 601021, Владимирская обл., Киржачский р-н, г. Киржач, мкр-н Красный Октябрь, ул. Первомайская, д. 1

Сделано в России

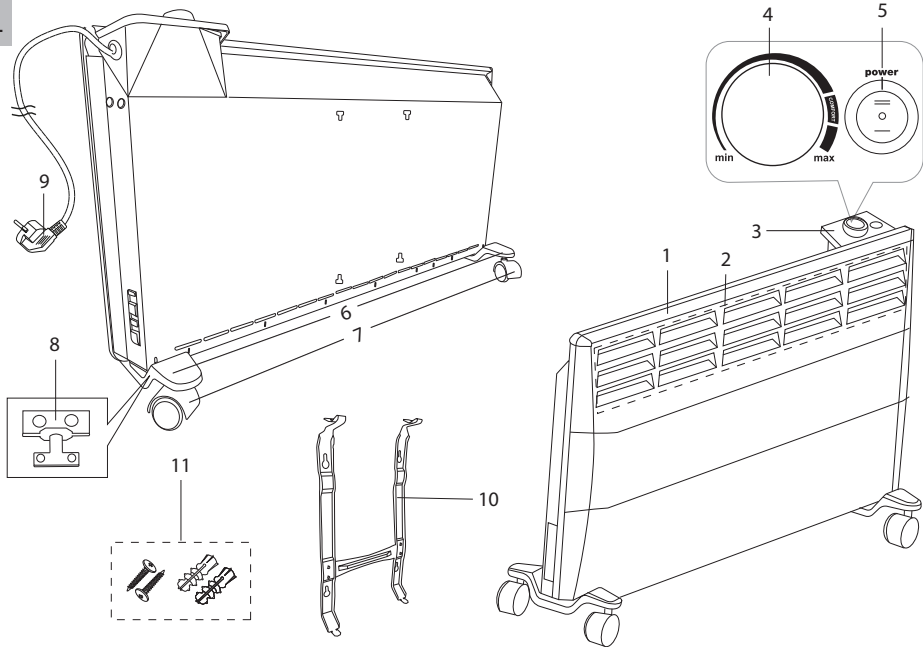
© REDMOND. Все права защищены. 2021

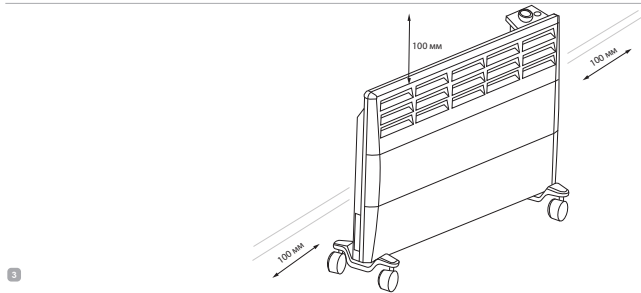
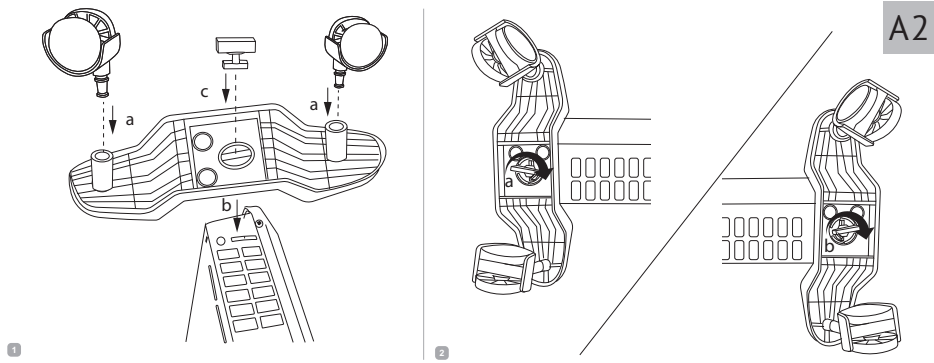
Воспроизведение, передача, распространение, перевод или другая переработка данного документа или любой его части без предварительного письменного разрешения правообладателя запрещены.

СОДЕРЖАНИЕ

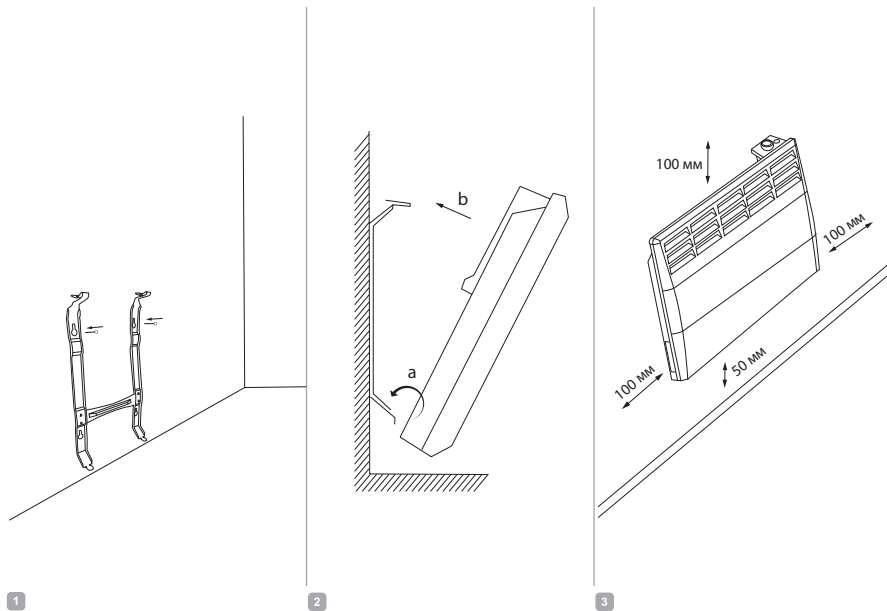
МЕРЫ БЕЗОПАСНОСТИ.....	7
Технические характеристики	10
Комплектация	10
Устройство модели.....	10
I. ПЕРЕД НАЧАЛОМ ИСПОЛЬЗОВАНИЯ.....	10
II. ЭКСПЛУАТАЦИЯ ПРИБОРА	11
Сборка	11
Использование	11
Системы автоотключения	11
III. УХОД ЗА ПРИБОРОМ	11
Хранение и транспортировка	11
IV. ПЕРЕД ОБРАЩЕНИЕМ В СЕРВИС-ЦЕНТР.....	12
V. ГАРАНТИЙНЫЕ ОБЯЗАТЕЛЬСТВА.....	12
VI. УТИЛИЗАЦИЯ.....	13
УСЛОВИЯ ГАРАНТИЙНОГО ОБСЛУЖИВАНИЯ	13

A1





A3



УВАЖАЕМЫЙ ПОКУПАТЕЛЬ!

Благодарим вас за то, что отдали предпочтение бытовой технике REDMOND.

REDMOND — это качество, надежность и неизменно внимательное отношение к потребностям клиентов. Надеемся, что вам понравится продукция компании и вы также будете выбирать наши изделия в будущем.

Обогреватель REDMOND RCH-4538 — это современный высокотехнологичный прибор для обогрева помещений.

Хотите узнать больше? Посетите наш сайт www.redmond.com.

Здесь вы найдете самую актуальную информацию о предлагаемой технике и ожидаемых новинках, сможете получить консультацию онлайн, а также заказать продукцию REDMOND и оригинальные аксессуары к ней в нашем интернет-магазине.

Служба поддержки пользователей REDMOND в России: 8-800-200-77-21 (звонок по России бесплатный).



Прежде чем использовать данное изделие, внимательно прочитайте руководство по эксплуатации и сохраните его в качестве справочника. Правильное использование прибора значительно продлит срок его службы.

Меры безопасности и инструкции, содержащиеся в данном руководстве, не охватывают все возможные ситуации, которые могут возникнуть в процессе эксплуатации прибора. При работе с устройством пользователь должен руководствоваться здравым смыслом, быть осторожным и внимательным.

МЕРЫ БЕЗОПАСНОСТИ

- Производитель не несет ответственности за повреждения, вызванные несоблюдением техники безопасности и правил эксплуатации изделия.
- Данный электроприбор предназначен для использования в бытовых условиях и может применяться в квартирах, загородных домах или в других подобных условиях непромышленной эксплуатации. Промышленное или любое другое нецелевое использование устройства будет считаться нарушением условий надлежащей эксплуатации изделия. В этом случае производитель не несет ответственности за возможные последствия.

- Перед подключением устройства к электросети проверьте, совпадает ли ее напряжение с номинальным напряжением питания прибора (см. технические характеристики или заводскую табличку изделия).
 - Используйте удлинитель, рассчитанный на потребляемую мощность прибора: несоответствие параметров может привести к короткому замыканию или возгоранию кабеля.
 - Подключайте прибор только к розеткам, имеющим заземление, – это обязательное требование защиты от поражения электрическим током. Используя удлинитель, убедитесь, что он также имеет заземление.
 - Работающий прибор не должен располагаться непосредственно под штепсельной розеткой.
 - Выключайте прибор из розетки после использования, а также во время его очистки или перемещения. Извлекайте электрошнур сухими руками, удерживая его за штепсель, а не за провод.
 - Не протягивайте шнур электропитания в дверных проемах или вблизи источников тепла. Следите за тем, чтобы электрошнур не перекручивался и не перегибался, не соприкасался с острыми предметами, углами и кромками мебели, а также с металлическими поверхностями прибора.
- STOP** *ПОМНИТЕ: случайное повреждение кабеля электропитания может привести к неполадкам, которые не соответствуют условиям гарантии, а также к поражению электротоком. При повреждении шнура питания его замену, во избежание опасности, должен производить изготовитель, сервисная служба или аналогичный квалифицированный персонал.*
- Не используйте прибор для сушки белья и одежды. Это нарушает правила пожарной безопасности и может привести к порче имущества.
 - Не перекрывайте отверстия выхода горячего воздуха во избежание перегрева и деформации корпуса.

- Перед очисткой прибора убедитесь, что он отключен от электросети. Строго следуйте инструкциям по очистке.

STOP

ЗАПРЕЩАЕТСЯ погружать корпус прибора в воду!

- Запрещена эксплуатация прибора в ванной комнате, вблизи ванн, раковин или других емкостей, наполненных водой. Существует опасность поражения электрическим током. Также нельзя использовать устройство на открытом воздухе – существует опасность неисправности прибора из-за попадания влаги внутрь, вблизи легковоспламеняющихся веществ – из-за опасности взрыва или пожара.
- Если прибор упал в воду, немедленно отключите его от сети. Не прикасайтесь к прибору.
- Прибор не предназначен для использования лицами (включая детей) с пониженными физическими, психическими или умственными способностями или при отсутствии у них опыта или

знаний, если они не находятся под контролем или не проинструктированы об использовании данного прибора лицом, ответственным за их безопасность. Дети должны находиться под присмотром для недопущения игры с прибором.

- Запрещены самостоятельный ремонт прибора или внесение изменений в его конструкцию. Ремонт прибора должен производиться исключительно специалистом авторизованного сервис-центра. непрофессионально выполненная работа может привести к поломке прибора, травмам и повреждению имущества.

STOP

ВНИМАНИЕ! Запрещено использование прибора при любых неисправностях.



ПРЕДУПРЕЖДЕНИЕ! Во избежание перегрева не накрывать обогреватель.

Технические характеристики

Модель.....	RCH-4538
Напряжение.....	230 В, 50 Гц
Мощность.....	2000 Вт
Класс защиты от поражения электротоком.....	I
Тип управления.....	механический
Нагревательный элемент.....	монолитный
Автоотключение.....	при падении / перегреве
Экономичный режим.....	есть
Установка.....	на пол / на стену
Длина электрошнура.....	1,2 м
Габаритные размеры (Ш × В × Г).....	830 × 400 × 103 мм
Вес нетто.....	5,3 кг

Комплектация

Конвектор электрический.....	1 шт.
Кронштейн для настенного монтажа.....	1 шт.
Ножки.....	2 шт.
Ролики.....	4 шт.
Фиксаторы ножек.....	2 шт.
Комплект крепежных элементов.....	1 шт.
Руководство по эксплуатации / гарантийный талон.....	1 шт.

Производитель имеет право на внесение изменений в дизайн, комплектацию, а также в технические характеристики изделия в ходе постоянного совершенствования своей продукции без дополнительного уведомления об этих изменениях. В технических характеристиках допускается погрешность $\pm 10\%$.

Устройство модели (схема А1, стр. 4)

1. Корпус прибора
2. Отверстия выхода горячего воздуха
3. Панель управления
4. Регулятор
5. Переключатель питания / режимов работы
6. Ножки
7. Ролики
8. Фиксаторы ножек
9. Шнур электропитания
10. Кронштейн для настенного монтажа
11. Комплект крепежных элементов

I. ПЕРЕД НАЧАЛОМ ИСПОЛЬЗОВАНИЯ

Аккуратно достаньте изделие и его комплектующие из коробки. Удалите все упаковочные материалы и рекламные наклейки.



Обязательно сохраните на месте предупреждающие наклейки, наклейки-указатели (при наличии) и табличку с серийным номером изделия на его корпусе!

После транспортировки или хранения при низких температурах необходимо выдержать прибор при комнатной температуре не менее 2 часов перед включением.

Полностью размотайте электрошнур. Корпус прибора протрите влажной тканью. Тщательно просушите прибор перед включением в сеть электропитания.

Перед использованием убедитесь в том, что внешние и видимые внутренние части прибора не имеют повреждений, сколов и других дефектов.

II. ЭКСПЛУАТАЦИЯ ПРИБОРА

Сборка

Прибор может быть установлен на пол либо закреплен на стене с помощью кронштейна. Варианты сборки и требования к установке прибора приведены на схемах **A2-A3** (стр. 5-6).

Использование

1. Подключите прибор к электросети.
2. Переверните переключатель в положение I (экономичный режим) либо в положение II (режим максимальной мощности обогрева).
3. Вращая регулятор, установите необходимую температуру обогрева.

i По достижении необходимой температуры нагревательный элемент прибора отключится. Когда температура опустится ниже установленной, нагрев возобновится.

4. Чтобы выключить прибор, переверните переключатель в положение 0.
5. Отключите прибор от электросети.

Системы автоотключения

Обогреватель RCH-4538 оснащен защитной системой, отключающей его в случае перегрева или при падении.

Если прибор отключился в результате перегрева, отключите его от электросети и дайте остыть в течение 20-30 минут. После этого можно возобновить использование обогревателя. Если прибор отключился при падении, верните его в вертикальное положение. Обогреватель продолжит работу в выбранном режиме.

III. УХОД ЗА ПРИБОРОМ

Перед очисткой прибора убедитесь, что он отключен от электросети и полностью остыл.

Протирайте корпус прибора мягкой тканью. Допускается очистка только внешних поверхностей прибора.

STOP ЗАПРЕЩАЕТСЯ помещать корпус прибора и электрошнур под струю воды или погружать его в воду.

ЗАПРЕЩАЕТСЯ использование при очистке прибора грубых салфеток или губок, абразивных паст. Также недопустимо использование любых химически агрессивных веществ.

Хранение и транспортировка

Перед хранением и повторной эксплуатацией полностью просушите все части прибора.

Храните прибор в сухом вентилируемом месте вдали от нагревательных приборов и попадания прямых солнечных лучей.

При транспортировке и хранении запрещается подвергать прибор механическим воздействиям, которые могут привести к повреждению прибора и/или нарушению целостности упаковки.

Необходимо беречь упаковку прибора от попадания воды и других жидкостей.

IV. ПЕРЕД ОБРАЩЕНИЕМ В СЕРВИС-ЦЕНТР

Неисправность	Возможные причины	Способ устранения
Прибор не работает	Шнур электропитания не подсоединен к электросети	Подсоедините шнур питания прибора к электросети
	В электророзетке отсутствует напряжение	Подключите прибор к исправной электророзетке
Прибор отключился во время работы	Сработала система защиты при падении	Верните прибор в вертикальное положение
	Сработала защита от перегрева	Отключите прибор от электросети и дайте ему полностью остыть. После этого прибор будет готов к работе
Во время работы появился посторонний запах	Прибор перегрелся	Сократите время непрерывной работы прибора. Увеличьте интервалы между включениями
	Прибор новый, запах исходит от защитного покрытия	Это не является неисправностью. Запах исчезнет после нескольких включений

i В случае если неисправность устранить не удалось, обратитесь в авторизованный сервисный центр.

V. ГАРАНТИЙНЫЕ ОБЯЗАТЕЛЬСТВА

Гарантийный талон находится в конце руководства по эксплуатации!

На данное изделие предоставляется гарантия сроком на 3 года с момента приобретения. В течение гарантийного периода

изготовитель обязуется устранить путем ремонта, замены деталей или замены всего изделия любые заводские дефекты. Гарантия вступает в силу только в том случае, если дата покупки подтверждена печатью магазина и подписью продавца на оригинальном гарантийном талоне. Настоящая гарантия признается лишь в том случае, если изделие применялось в соответствии с руководством по эксплуатации, не ремонтировалось, не разбиралось и не было повреждено в результате неправильного обращения с ним, а также сохранена полная комплектность изделия. Данная гарантия не распространяется на естественный износ изделия.

Срок службы изделия и срок действия гарантийных обязательств на него исчисляются со дня продажи или с даты изготовления изделия (в случае, если дату продажи определить невозможно). Дату изготовления прибора можно найти в серийном номере, расположенном на идентификационной наклейке на корпусе изделия. Серийный номер состоит из 13 знаков. 6-й и 7-й знаки обозначают месяц, 8-й – год выпуска прибора.

0	0	0	0	0	1	1	2	3	3	3	3	3
---	---	---	---	---	---	---	---	---	---	---	---	---

1 – месяц производства (01 – январь, 02 – февраль ... 12 – декабрь)

2 – год производства (1 – 2021 г., 2 – 2022 г. ... 0 – 2030 г.)

3 – серийный номер модели

Установленный производителем срок службы прибора составляет 3 года со дня его приобретения при условии, что эксплуатация изделия производится в соответствии с данным руководством и применимыми техническими стандартами.

VI. УТИЛИЗАЦИЯ

По истечении срока службы прибор должен подвергаться утилизации в соответствии с нормами, правилами и способами, действующими в месте утилизации. Не выбрасывайте прибор вместе с бытовыми отходами.

По истечении срока службы прибора сдавайте его в пункт сбора для утилизации, если это предусмотрено местными нормами и правилами. Это поможет избежать возможных последствий для окружающей среды и здоровья человека, а также будет способствовать повторному использованию компонентов изделия.

Информацию о том, где и как можно утилизировать прибор, можно получить от местных органов власти.

УСЛОВИЯ ГАРАНТИЙНОГО ОБСЛУЖИВАНИЯ

Данная программа несет гарантийные обязательства в течение 3 лет со дня продажи товара или с даты изготовления изделия (в случае, если дату продажи определить невозможно). Дату изготовления прибора можно найти в серийном номере, расположенном на идентификационной наклейке на корпусе изделия. Серийный номер состоит из 13 знаков. 6-й и 7-й знаки обозначают месяц, 8-й – год выпуска устройства. Сроки действительны только при соблюдении клиентом условий гарантийного обслуживания. Настоящая гарантия не распространяется на изделия, используемые в промышленных и/или коммерческих целях.

При продаже проследите, чтобы продавец правильно заполнил гарантийный талон, указал серийный номер аппарата, дату продажи, поставил печать, а также подпись продавца.

Проверьте изделие, комплектность, техническое состояние, ознакомьтесь с условиями гарантии и поставьте свою подпись. Не допускается вносить изменения, стирать или переписывать данные, указанные в гарантийном талоне.

Гарантия не распространяется на изделия с повреждениями, вызванными:

- неправильной эксплуатацией, небрежным обращением, неправильным подключением, несоблюдением прилагаемого руководства;
- механическими, тепловыми и иными повреждениями, возникшими по причине неправильной эксплуатации, небрежного отношения или несчастного случая;
- несвоевременной очисткой фильтров, пылесборников и других частей и аксессуаров, требующих периодической очистки и замены;
- попаданием внутрь посторонних предметов, жидкостей, насекомых, грызунов и т. д.;
- повреждением электрических шнуров;
- подключением в сеть с напряжением, отличным от указанного в правилах эксплуатации на данное изделие, или с несоответствием стандартным параметрам питающей сети;
- неквалифицированным ремонтом и другими вмешательствами, повлекшими изменения конструкции изделия;
- действиями непреодолимой силы (пожар, наводнение, молния и др.);

- воздействием высоких внешних температур на нетермостойкие части изделия;
- изменением, удалением или неразборчиво напечатанным серийным номером.

Гарантия не распространяется на узлы, механизмы и аксессуары, имеющие естественный срок износа (щетки для пылесосов, металлические чаши мультиварок и формы для выпекания с антипригарными покрытиями, сетка-нож для соковыжималок, ножи, мешки-пылесборники, сменные фильтры, шампуни, жидкости и т. д.), а также аккумуляторные источники питания и батареи питания. В соответствии с руководством по эксплуатации под действие гарантии не подпадают работы по периодическому обслуживанию прибора.

Информацию о наличии сервисных центров в вашем регионе и стране можно уточнить на сайте: www.redmond.com/ru/services.

Служба поддержки пользователей в России: тел. 8-800-200-77-41 (звонок по России бесплатный).

Служба поддержки пользователей в Республике Беларусь: тел. 8-820-007-10-211 (звонок по Республике Беларусь бесплатный).

Адрес организации, уполномоченной на принятие претензий от покупателей и производящей ремонт и техническое обслуживание товара: 195027, РФ, г. Санкт-Петербург, ул. Шепетовская, д. 1, 000 «Ра сервис». Тел.: 8(812)740-16-28.



Если вы не получили требуемое качество обслуживания в сервисе (установленные требованиями Закона о защите прав потребителей сроки на устранение неисправностей по гарантии превышены, отсутствуют запасные части, некачественно выполнен ремонт и т. д.), – обращайтесь в головной сервисный центр по телефону 8-800-200-77-41 или заполните форму на официальном сайте <http://redmond.com/ru/support/rate.php>. Благодаря обратной связи мы исправим возникающие недочеты, чтобы сервис был качественным, своевременным и удобным. Спасибо за вашу помощь.



Перш ніж використовувати даний виріб, уважно прочитайте посібник з його експлуатації і збережіть як довідник. Правильне використання приладу значно продовжить термін його служби.

Заходи безпеки та інструкції, що містяться в цьому посібнику, не охоплюють всі можливі ситуації, які можуть виникнути в процесі експлуатації приладу. Під час використання пристрою користувач повинен керуватися здоровим глуздом, бути обережним і уважним.

МІРИ БЕЗПЕКИ

- Виробник не несе відповідальності за ушкодження, викликані недотриманням вимог техніки безпеки і правил експлуатації виробу.
- Даний електроприлад являє собою пристрій для застосування в побутових умовах і може застосовуватися в квартирах, замських будинках або в інших подібних умовах непромислової експлуатації. Промислове або будь-яке інше нецільове використання пристрою буде вважатися порушенням умов належної експлуатації виробу. У цьому випадку виробник не несе відповідальності за можливі наслідки.
- Перед включенням пристрою до електромережі перевірте, чи збігається її напруга з номінальною напругою живлення приладу (див. технічні характеристики або заводську табличку виробу).
- Використовуйте подовжувач, розрахований на споживану потужність приладу, – невідповідність параметрів може привести до короткого замикання або загоряння кабелю.
- Працюючий прилад не варто розташовувати безпосередньо під штепсельною розеткою.
- Виключайте прилад з розетки після використання, а також під час його чищення або переміщення. Витягайте електрошнур сухими руками, утримуючи його за вилку, а не за провід.
- Не протягайте шнур електроживлення в дверних прорізах або поблизу джерел тепла. Стежте за тим, щоб електрошнур не перекручувався і не перегинався, не стикався з гострими предметами, кутами і крайками меблів, а також з металевими поверхнями приладу.

STOP

ПАМ'ЯТАЙТЕ: випадкове пошкодження кабелю електроживлення може призвести до неполадок, які не відповідають умовам гарантії, а також до ураження електрострумом. Пошкоджений електрокабель потребує термінової заміни в сервіс-центрі.

- Не використовуйте прилад для сушіння білизни й одягу. Це порушує правила пожежної безпеки й може призвести до пошкодження майна.
- Перед чищенням приладу переконайтеся, що він відключений від електромережі і цілком охолов. Суворо дотримуйтеся інструкцій з очищення приладу.
- Не перекривайте отвори виходу гарячого повітря, щоб уникнути перегріву та деформації корпусу.

STOP

ЗАБОРОНЯЄТЬСЯ занурювати корпус приладу у воду!

- Заборонено експлуатацію приладу у ванній кімнаті, поблизу ванн, раковин або інших ємкостей, наповнених водою. Є небезпека ураження елек-

тричним струмом. Також не можна використовувати пристрій на відкритому повітрі – існує небезпека несправності приладу через потрапляння вологи всередину, поблизу легкозаймистих речовин – через небезпеку вибуху або пожежі.

- Якщо прилад впав в воду, негайно вимкніть його від мережі. Не торкайтеся до приладу.
- Даний прилад не призначений для використання людьми (включаючи дітей), у яких є фізичні, нервові або психічні відхилення або брак досвіду і знань, за винятком випадків, коли за такими особами здійснюється нагляд або проводиться їхнє інструктування щодо використання даного приладу особою, що відповідає за їхню безпеку. Необхідно здійснювати нагляд за дітьми з метою недопущення їхніх ігор із приладом, його комплектуючими, а також його заводським упакуванням. Очищення й обслуговування пристрою не повинні вироблятися дітьми без нагляду дорослих.

- Заборонено самостійний ремонт приладу або внесення змін у його конструкцію. Усі роботи з обслуговування і ремонту повинні виконуватися авторизованим сервіс-центром. Непрофесійно виконана робота може привести до поломки приладу, травмат і ушкодженню майна.

STOP

УВАГА! Заборонено використання приладу за будь-яких несправностей.



ПОПЕРЕДЖЕННЯ! Щоб уникнути перегріву не накривати обігрівач.

Технічні характеристики

Модель.....	RCH-4538
Напруга	230 В, 50 Гц
Потужність.....	2000 Вт
Захист від ураження електрострумом.....	клас I
Тип управління	механічний
Нагрівальний елемент	монолітний
Автовимкнення.....	при падінні / перегріванні
Економічний режим.....	Є
Встановлення.....	на підлогу / на стіну
Довжина електрошнура	1,2 м
Габаритні розміри (Ш × В × Г).....	830 × 400 × 103 мм
Вага нетто.....	5,3 кг

Комплектація

Конвектор електричний	1 шт.
Кронштейн для настінного монтажу.....	1 шт.
Ніжки.....	2 шт.
Ролики	4 шт.
Фіксатори ніжок.....	2 шт.
Комплект кріпильних елементів	1 шт.
Інструкція з експлуатації / гарантійний талон	1 шт.

Виробник має право на внесення змін до дизайну, комплектації, а також до технічних характеристик виробу під час вдосконалення своєї продукції без додаткового повідомлення про ці зміни. У технічних характеристиках допускається похибка ±10%.

Будова приладу (схема А1, стор. 4)

1. Корпус приладу
2. Отвори виходу гарячого повітря
3. Панель управління
4. Регулятор
5. Перемикач живлення / режимів роботи
6. Ніжки
7. Ролики
8. Фіксатори ніжок
9. Електрошнур
10. Кронштейн для настінного монтажу
11. Комплект кріпильних елементів

I. ПЕРЕД ПОЧАТКОМ ВИКОРИСТАННЯ

Обережно дістаньте виріб і його комплектуючі з коробки. Видаліть усі пакувальні матеріали та рекламні наклейки.



Обов'язково зберіть на місці застережні наклейки, наклейки-покажчики (за наявності) і табличку з серійним номером виробу на його корпусі!

Після транспортування або зберігання за низьких температур необхідно витримати прилад за кімнатної температури не менше ніж 2 години перед увімкненням.

Повністю розмотайте мережевий шнур. Усі елементи приладу протріть вологою тканиною та ретельно просушіть перед увімкненням в електромережу.

II. ЕКСПЛУАТАЦІЯ ПРИЛАДУ

Збірка

Прилад можна встановити на підлогу або закріпити на стіні за допомогою кронштейна. Порядок збирання та вимоги до встановлення приладу наведені на схемах А2-А3 (стор. 5-6).

Використання

1. Підключіть прилад до електромережі.
2. Переведіть перемикач у положення I (економічний режим) або у положення II (режим максимальної потужності обігріву).
3. Повертаючи регулятор, налаштуйте необхідну температуру обігріву.



Після досягнення необхідної температури нагрівальний елемент приладу вимкнеться. Коли температура опуститься нижче встановленого значення, нагрівання відновиться.

4. Щоб вимкнути прилад, переведіть перемикач у положення 0.
5. Вимкніть прилад від електромережі.

Системи автовимкнення

Обігрівач RCH-4538 забезпечено захисною системою, що вимикає його в разі перегрівання або після падіння.

Якщо прилад вимкнувся в результаті перегрівання, відключіть його від електромережі та дайте охолонути впродовж 20-30 хвилин. Після цього можна відновити використання обігрівача. Якщо прилад вимкнувся після падіння, поверніть його у вертикальне положення. Обігрівач продовжить роботу в обраному режимі.

III. ДОГЛЯД ЗА ПРИЛАДОМ

Перш ніж розпочинати очищення виробу, переконайтеся, що він відключений від електромережі та повністю охолов.

Очищуйте корпус приладу вологою тканиною, змоченою в мильному розчині. Допускається очищення лише зовнішніх поверхонь приладу.

STOP

ЗАБОРОНЯЄТЬСЯ занурювати корпус приладу у воду або поміщати його під струмінь води! Не використовуйте під час очищення приладу абразивні й хімічно агресивні засоби, губки з жорстким покриттям.

Зберігання та транспортування

Для очищення повітряного фільтра натисніть на фіксатор у верхній частині кришки фільтра і зніміть його. Промийте фільтр проточною водою і ретельно просушіть перед тим, як встановити його в прилад.

Перед зберіганням і повторною експлуатацією очистьте й повністю просушіть усі частини приладу. Зберігайте прилад у сухому вентильованому місці подалі від нагрівальних приладів і прямих сонячних променів.

Під час транспортування та зберігання забороняється піддавати прилад механічному впливу, який може призвести до пошкодження пристрою та/або порушення цілісності упаковки.

Необхідно берегти упаковку приладу від потрапляння води й інших рідин.

IV. ПЕРЕД ЗВЕРНЕННЯМ ДО СЕРВІС-ЦЕНТРУ

Несправність	Можлива причина	Спосіб усунення
Прилад не працює	Шнур електроживлення не приєднано до електромережі	Підключіть прилад до електромережі
	В електророзетці немає напруги	Підключіть прилад до справної електророзетки
Прилад несподівано вимкнувся	Спрацювала система захисту при падінні	Поверніть прилад у вертикальне положення
	Спрацювала система захисту від перегрівання	Відключіть прилад від електромережі та дайте йому охолонути впродовж 20-30 хвилин
Під час роботи з'явився запах пластика	Прилад перегрівся	Зменште час безперервної роботи приладу. Не використовуйте прилад для досягнення дуже високої температури в приміщенні
	Прилад новий, запах іде від захисного покриття	Ретельно очистіть прилад (див. «Догляд за приладом»). Запах зникне після декількох увімкнень



У разі, якщо несправність усунути не вдалося, зверніться до авторизованого сервісного центру.

V. ГАРАНТІЙНІ ЗОБОВ'ЯЗАННЯ

Гарантійний талон знаходиться в кінці інструкції з експлуатації!

На даний виріб надається гарантія терміном на 3 роки з моменту придбання. Протягом гарантійного періоду виготовлювач

зобов'язується усунути шляхом ремонту, заміни деталей або заміни усього виробу будь-які заводські дефекти. Гарантія набирає сили тільки в тому випадку, якщо дата покупки підтверджена печаткою магазину і підписом продавця на оригінальному гарантійному талоні. Дійсною гарантія визнається лише в тому випадку, якщо виріб застосовувався відповідно до інструкції з експлуатації, не ремонтувався, не розбирався і не був пошкоджений в результаті неправильного поводження з ним, а також збережена повна комплектність виробу. Дана гарантія не поширюється на природний знос виробу.

Термін служби виробу і термін дії гарантійних зобов'язань на нього обчислюються з дня продажу або з дати виготовлення виробу (у випадку, якщо дату продажу визначити неможливо). Дату виготовлення приладу можна знайти в серійному номері, розташованому на ідентифікаційній наклейці на корпусі виробу. Серійний номер складається з 13 знаків. 6-й і 7-й знаки позначають місяць, 8-й – рік випуску пристрою.

0	0	0	0	0	1	1	2	3	3	3	3	3
---	---	---	---	---	---	---	---	---	---	---	---	---

1 – місяць виробництва (01 – січень, 02 – лютий ... 12 – грудень)
 2 – рік виробництва (1 – 2021 р., 2 – 2022 р. ... 0 – 2030 р.)
 3 – серійний номер моделі

Встановлений виробником термін служби приладу складає 3 роки з дня його придбання за умови, що експлуатація виробу здійснюється відповідно до цієї інструкції і застосованих технічних стандартів.

VI. УТИЛІЗАЦІЯ

Після закінчення терміну служби прилад може бути піддано утилізації відповідно до норм, правил і способів, що діють в місці утилізації. Не викидайте пристрій разом з побутовими відходами. Після закінчення терміну служби приладу здавайте його в пункт збору для утилізації, якщо це передбачено місцевими нормами і правилами. Це допоможе уникнути можливих наслідків для навколишнього середовища і здоров'я людини, а також буде сприяти повторному використанню компонентів виробу. Інформацію про те, де і як можна утилізувати прилад, можна отримати від місцевих органів влади.

УМОВИ ГАРАНТІЙНОГО ОБСЛУГОВУВАННЯ

Ця програма несе гарантійні зобов'язання впродовж 3 років з дня продажу товару або з дати виготовлення виробу (у випадку, якщо дату продажу визначити неможливо) Дату виготовлення приладу можна знайти в серійному номері, що розташований на ідентифікаційній наклейці на корпусі виробу. Серійний номер складається з 13 знаків. 6-й і 7-й знаки позначають місяць, 8-й – рік випуску пристрою. Терміни дійсні тільки при дотриманні клієнтом умов гарантійного обслуговування. Справжня гарантія не поширюється на вироби, що використовуються з промисловою і/або комерційною метою.

Під час продажу простежте, щоб продавець правильно заповнив гарантійний талон, вказав серійний номер апарата, дату продажу, поставив печатку, а також підпис продавця.

Перевірте виріб, комплектність, технічний стан, ознайомтеся з умовами гарантії та поставте свій підпис.

Не дозволяється вносити зміни, стирати або переписувати дані, зазначені в гарантійному талоні.

Гарантія не поширюється на вироби з ушкодженнями, викликаними:

- неправильною експлуатацією, недбалим користуванням, неправильним підключенням, недотриманням доданої інструкції;
- механічними, тепловими і іншими ушкодженнями, що виникли унаслідок неправильної експлуатації, недбалого користування або нещасного випадку;
- несвоєчасним чищенням фільтрів, пилозбірників і інших частин і аксесуарів, що вимагають періодичного чищення і заміни;
- попаданням всередину сторонніх предметів, рідин, комах, гризунів і так далі;
- ушкодженням електричних кабелів;
- підключенням в мережу з напругою, що відрізняється від вказаної в правилах експлуатації до цього приладу, або з невідповідністю стандартним параметрам мережі живлення;
- некваліфікованим ремонтом і іншими втручаннями, що спричинили зміни конструкції виробу;
- діями нездоланної сили (пожежа, повінь, блискавка та ін.);
- дією високих зовнішніх температур на нетерmostійкі частини виробу;

- зміною, видаленням або нерозбірливо надрукованим серійним номером.

Гарантія не поширюється на вузли, механізми і аксесуари, що мають природний термін зносу (щітки для пирососів, металеві чаші мультиварок і форми для випікання з антипригарними покриттями, сітка-ніж для соковижималок, ножі, мішки-пилозбірники, змінні фільтри, шампуні, рідини і так далі), а також акумуляторні джерела живлення і батареї живлення. Відповідно до посібника з експлуатації, під дію гарантії не потрапляють роботи з періодичного обслуговування приладу.

Інформацію про наявність сервісних центрів у вашому регіоні можна також уточнити на сайті www.redmond.com/ua/services.



Осы бұйымды пайдаланудың алдында оны пайдалану бойынша нұсқаулықты мұқият оқыңыз және анықтамалық ретінде сақтап қойыңыз. Аспапты дұрыс пайдалансаңыз, оның қызмет ету мерзімі көпке ұзарады.

Бұл нұсқаулықтағы қауіпсіздік шаралары мен нұсқаулар құралды қолдану кезінде туындауы мүмкін барлық жағдайларды қамтымайды. Бұл құрылғымен жұмыс кезінде қолданушы ақылға сүйеніп, абай әрі мұқият болуы тиіс.

ҚАУІПСІЗДІК ШАРАЛАРЫ

- Қауіпсіздік техникасы талаптары мен бұйымды пайдалану ережелерін ұстанбаудан туындаған зақымдар үшін өндіруші жауапкершілікке тартылмайды.
- Бұл электр аспап тұрмыстық жағдайларда қолдан-арналған құрылғы болып табылады және пәтерлерде, қала сыртындағы үйлерде немесе өнеркәсіптік емес пайдаланудың басқа жағдайларында қолданыла алады. Құрылғыны өнеркәсіптік немесе кез келген басқа мақсатсыз пайдалану бұйымды дұрыс пайдалану шарттарын бұзу болып табылады. Бұл жағдайда өндіруші ықтимал салдарлар үшін жауап бермейді.

- Құрылғыны электр желіге қосудың алдында оның кернеуі аспап қоректенуінің номиналды кернеуіне сәйкес келетінін тексеріңіз (бұйымның техникалық сипаттамасын немесе зауыттық кестешесін қараңыз).
- Аспаптың тұтынылатын қуатына арналған ұзартқышты пайдаланыңыз – параметрлердің сәйкес келмеуі қысқа тұйықталуға немесе кабельдің тұтануына әкеліп соқтыруы мүмкін.
- Жұмыс істеп тұрған құрал аша розеткасының астында тікелей орналасуы керек.
- Аспапты пайдаланған соң, сонымен қатар оны тазалау немесе жылжыту кезінде розеткадан ажыратыңыз. Электр бауды сымынан ұстамай, ашасынан құрғақ қолмен ұстап шығарыңыз.
- Электр қоректену бауын есіктен немесе жылу көздерінің қасында жүргізбеңіз. Электр бауы бұралмауын және бүгілмеуін, өткір заттарға, жиһаздың бұрыштары мен шеттеріне тимеуін байқаңыз.

STOP

ЕСТЕ САҚТАҢЫЗ: электр қоректену кабелін кездейсоқ зақымдасаңыз, кепілдік шарттарына сәйкес келмейтін ақауларға, сонымен қатар электр тоғының соғуына әкеліп соқтыруы мүмкін. Зақымданған электр бауы сервис-орталықта жылдам ауыстыруды талап етеді.

- Аспапты тазалаудың алдында ол электр желіден ажыратылғанына және толық суығанына көз жеткізіңіз. Аспапты тазалау бойынша нұсқаулықтарды қатаң ұстаныңыз.
- Корпусының қызып кетуін және сиықсыздануын болдырмас үшін, ыстық ауа шығатын саңылауды жаппаңыз.
- Құралды жұмыс істеп тұрған кезде матамен немесе басқа да материалдармен жаппаңыз, оны киімді кептіру үшін қолданбаңыз. Бұл өрт қауіпсіздігінің ережелерін бұзады және мүліктің бұзылуына әкелуі мүмкін.

STOP

Құралдың тұрқын суға салуға ТЫЙЫМ САЛЫНАДЫ!

- Егер аспап суға құлап кетсе, оны дереу желіден ажыратыңыз. Аспапқа қол тигізбеңіз.
- Құралды ванна бөлмесінде, ванналар, қаяулар немесе су толтырылған басқа да ыдыстардың жанында пайдалануға тыйым салынады. Электр тоғына ұшыраудың қаупі бар. Сондай-ақ құрылғыны ашық ауада қолдануға болмайды – өрт немесе жарылыс қаупі үшін - тез жарылғыш заттардың жанында, ылғалдың ішіне тиюі салдарынан құралдың жұмыс істемей қалуының қаупі бар.
- Бұйым қауіпсіздігі үшін жауап беретін тұлғалардың байқауында болмаған балалардың, тиісті біліктілік пен тәжірибесі жоқ, сонымен қатар физикалық, сенсорлық, ақыл-ой қабілеттері шектелген адамдардың пайдалануына арналмаған. Балаларды қосылып тұрған аспаптың қасында қараусыз қалдырмаңыз.
- Аспапты өздігіңізбен жөндеуге немесе құрылымына өзгеріс енгізуге тыйым салынады. Қызмет көрсету және жөндеу бойынша барлық жұмыс

KAZ

старды авторландырылған сервис-орталық жа-
сауы керек. Біліксіз жасалған жұмыс аспаптың
бұзылуына, жарақат пен мүлік зақымдануына
әкеліп соқтыруы мүмкін.



НАЗАР АУДАРЫҢЫЗ! Аспапты кез келген
ақау болғанда пайдалануға тыйым салы-
нады.



ЕСКЕРТУ! Қызып кетуге жол бермеу үшін
жылытқыштың үстін жаппау.

Техникалық сипаттамалар

Үлгі	RCH-4538
Кернеу.....	230 В, 50 Гц
Қуаты.....	2000 Вт
Электр тоғына ұшыраудан қорғаныс.....	I дәреже
Басқару түрі.....	механикалық
Қыздыру элементі	монолитті
Автожырату.....	құлаған / аса қызған кезде
Үнемді режим.....	бар
Орнату.....	еденге / қабырғаға
Электр сымның ұзындығы	1,2 м
Габаритті өлшемдері	
(ені × биіктігі × ұзындығы).....	830 × 400 × 103 мм
Таза салмағы	5,3 кг

Жиынтық

Электрлік конвектор.....	1 дана
Қабырғалық монтаждауға арналған кронштейн.....	1 дана
Аяқтар.....	2 дана
Аунақшалар	4 дана
Аяқшалардың бекіткіштері	2 дана
Бекіту элементтері жиынтығымен	1 дана
Пайдалану жөніндегі нұсқаулық / кепілдік талоны	1 дана

Өндіруші осындай өзгерістер туралы қосымша хабарла-
мастан өз өнімін жетілдіру барысында оның дизайны, жинағы,
сонымен қатар бұйымның техникалық сипаттамаларына
өзгеріс енгізуге құқылы. Техникалық сипаттамаларда ±10%
қателікке жол беріледі.

Аспаптың құрылымы (A1 сурет, 4 бет)

1. Құралдың тұрқы
2. Ыстық ауаның шығатын тесігі
3. Басқару панелі
4. Реттегіш
5. Қуатты / жұмыс режимдерді ауыстырып-қосқышы
6. Аяқтар
7. Ауақшалар
8. Аяқшалардың бекіткіштері
9. Электлік сымы
10. Қабырғалық монтаждауға арналған кронштейн
11. Бекіту элементтері жиынтығымен

I. ПАЙДАЛАНА БАСТАУ АЛДЫНДА

Бұйым мен оның құрамдастарын қораптан абайлап шығарыңыз. Барлық орау материалдары мен жарнамалық жапсырмаларды алып тастаңыз.



Корпустағы ескертетін жапсырма, жапсырма-көрсеткіш (бар болса) және бұйымның сериялық нөмірі бар кестешені орнында міндетті түрде сақтаңыз!

Тасымалдау немесе төмен температураларда сақтаған соң аспапты қосар алдында кем дегенде 2 сағатқа бөлме температурасында ұстау керек.

Желілік сымды толықтай тарқатыңыз. Құралдың барлық элементтерін ылғалды матамен сүртіңіз және электр желісіне қосар алдында жақсылап кептіріңіз.

II. АСПАПТЫ ПАЙДАЛАНУ

Аспапты жинау

Аспапа еденге орнатылуы немесе кронштейннің көмегімен қабырғаға бекітілуі мүмкін. Аспапты құрастыру тәртібі және оны орнатуға қойылатын талаптар A2-A3 сызбаларда келітірген (5-6-бет).

Пайдалану

1. Құралды электр желісіне қосыңыз.
2. Ауыстырып-қосқышты I жайғасымға (үнемді режим) немесе II жайғасымға (жылытудың максималды қуат режимі) ауыстырыңыз.
3. Реттегішті айналдырып, жылытудың қажетті температура-сын орнатыңыз.
4. **i** Қажетті температураға жеткеннен кейін аспаптың қыздырғыш элементі сәнеді. Температура белгіленгеннен төмен түскенде қыздыру қайта қосылады.
4. Аспапты сөндіру үшін ауыстырып-қосқышты 0 жайғасымға ауыстырыңыз.
5. Аспапты электр желісінен ажыратыңыз.

Автоөшіру жүйелері

RCH-4538 қыздырғыш құлау кезінде немесе қызып кету жағдайында оны өшіретін қорғаныс жүйесімен жабдықталған.

Егер құрал қатты қызып кету нәтижесінде ажыраса, оны электр желісінен өшіріңіз және 20-30 минуттың ішінде салқындауға

мүмкіндік беріңіз. Одан кейін қыздырғыштың қолданылуын қайта жаңартуға болады. Егер құрал құлау салдарынан өшіп қалса, оны тік күйіне қайта келтіріңіз. Қыздырғыш ұйқы режиміне ауысатын болады.

III. ҚҰРАЛДЫҢ КҮТІМІ

Бұйымды тазалауға кірісудің алдында ол электр желісінен ажырап тұрғанына және толық суығанына көз жеткізіңіз.

Құралдың тұрқын сабынды ерітіндіде суланған ылғалды матамен тазалаңыз. Құралдың тек сыртқы беттерін тазалауға рұқсат беріледі.

STOP *Аспап корпусын суға батыруға немесе су ағыны астына салуға ТЫЙЫМ САЛЫНАДЫ! Құралды тазалау кезінде абразивті және химиялық агрессивті құралдар, қатты беті бар субкаларды қолданбаңыз.*

Сақтау және тасымалдау

Ауа сүзгісін тазарту үшін сүзгі қақпақшасының жоғарғы бөлігіндегі бекіткішке басыңыз және оны шешіп алыңыз. Сүзгіні ағын суда жуып, мұқият келтіріңіз.

Сақтау және қайта пайдаланудың алдында құралдың барлық бөліктерін тазалап, түгел құрғатыңыз. Құралды құрғақ желденетін жерде жылыту аспаптарынан алыс және тікелей күн сәулелерден алыс сақтаңыз.

Тасымалдау және сақтау кезінде құралдың зақымдануына және/немесе ораманың бүтіндігіне әкелуі мүмкін құралды механикалық әсерлерге ұшарытуға тыйым салынады.

Құралдың орамасын су мен басқа да сұйықтықтардан сақтау қажет.

IV. СЕРВИС-ОРТАЛЫҚҚА ЖОЛЫҒАР АЛДЫНДА

Ақау	Ықтимал себеп	Жою тәсілі
Құрал жұмыс істемейді	Электр қуатының сымы электр желісіне қосылмаған	Құралды электр желісіне қосыңыз
	Электрлік розеткада кернеу жоқ	Құралды жұмыс істеп тұрған электрлік розеткаға қосыңыз
Құрал кенеттен ажырап кетті	Құлағанда қорғау жүйесі іске қосылды	Аспапты тік жайғасымға қайтарыңыз
	Асқын қыздырудан қорғаныс жүйесі істеп кетті	Құралды электр желісінен ажыратыңыз және 20-30 минут оған салқындауға мүмкіндік беріңіз
Жұмыс кезінде пластиктің иісі пайда болды	Құрал қатты қызып кетті	Құралдың үздіксіз жұмыс уақытын қысқартыңыз. Құралды орынжайдағы өте жоғары температураға жеткенге дейін қолданбаңыз
	Құрал жаңа болғандықтан иісі қорғаныс жабынынан шығады	Құралды мұқият тазартуды жүргізіңіз («Құралдың күтімі», тарауын қараңыз). Бірнеше рет қосқаннан кейін иісі кетеді

i *Егер қателікті дұрыстай алмасаңыз, авторизацияланған сервистік орталыққа жүгініңіз.*

V. КЕПІЛДІКТІ МІНДЕТТЕМЕЛЕР

Осы бұйымға сатып алынған сәттен 3 жыл мерзіміне кепілдік беріледі. Кепілдік кезеңі ішінде дайындаушы жөндеу, бөлшек-

терді ауыстыру немесе барлық бұйымды ауыстыру жолымен кез келген зауыттық ақауларды жоюға міндеттенеді. Кепілдік тек сатып алу күні түпнұсқалық кепілдік талонында дүкен мөрімен және сатушы қолымен расталған жағдайда ғана күшіне енеді. Осы кепілдік тек бұйым пайдалану бойынша нұсқаулыққа сәйкес қолданылған, жөнделмеген, бұзылмаған және онымен дұрыс жұмыс істеу нәтижесінде зақымданбаған, сонымен қатар бұйымның толық жинағы сақталған жағдайда танылады. Осы кепілдік бұйымның табиғи тозуына таралмайды. Бұйымның қызмет мерзімі мен оған кепілдікті міндеттемелердің қолданыс мерзімі бұйым сатылған немесе өндірілген кезден есептеледі (егер сату күнін анықтау мүмкін болмаса).

Аспап өндірілген күнді бұйым корпусының сәйкестендіру жапсырмасындағы сериялық нөмірден табуға болады. Сериялық нөмір 13 белгіден тұрады. 6-шы және 7-ші белгілер айды, 8-ші – құрылғының шығарылған жылын білдіреді.

0	0	0	0	0	1	1	2	3	3	3	3	3
---	---	---	---	---	---	---	---	---	---	---	---	---

1 – өндірілген айы (01 – қаңтар, 02 – ақпан ... 12 – желтоқсан)

2 – өндірілген жылы (1 – 2021 ж., 2 – 2022 ж. ... 0 – 2030 ж.)

3 – үлгінің сериялық нөмірі

Өндіруші бекіткен аспаптың қызмет ету мерзімі бұйымның пайдаланылуы осы нұсқаулық пен қолданылатын техникалық стандарттарға сәйкес жүруі жағдайында сатып алынған күнінен 3 жыл құрайды.

VI. ҚҰРЫЛҒЫНЫҢ КӘДЕГЕ ЖАРАТУ

Пайдалану мерзімі аяқталғаннан кейін құрылғы кәдеге жарату орнында қолданылатын нормаларға, ережелер мен әдістерге

сәйкес жойылуы керек. Құрылғыны тұрмыстық қалдықтармен бірге тастамаңыз.

Пайдалану мерзімі аяқталғаннан кейін, егер оны жергілікті ережелер талап етсе, оны қайта өңдеуге жинайтын орыңға апарыңыз. Бұл қоршаған ортаға және адам денсаулығына ықтимал салдарларды болдырмауға көмектеседі, сонымен қатар өнім компоненттерін қайта пайдалануды жеңілдетеді.

Құралды қайда және қалай тастауға болатындығы туралы ақпарат алу үшін жергілікті органға хабарласыңыз.

КЕПІЛДІК ҚЫЗМЕТ КӨРСЕТУДІҢ ШАРТТАРЫ

Осы бағдарлама тауар сатылған күннен 3 жыл ішінде кепілдік міндеттемелерді қамтиды немесе өндірілген кезден есептеледі (егер сату күнін анықтау мүмкін болмаса).

Аспаптың өндірілген кезі бұйым корпусындағы сәйкестендіру жапсырмасында орналасқан сериялық нөмірден табуға болады. Сериялық нөмір 13 белгіден тұрады. 6-ші және 7-ші белгілер айды, 8-ші – құрылғы шыққан жылды білдіреді. Тек клиент кепілдік қызмет көрсету шарттарын ұстанғанда ғана мерзімдер қолданылады. Осы кепілдік өнеркәсіптік және/немесе коммерциялық мақсатта пайдаланылатын бұйымдарға таралмайды.

Сату кезінде сатушы кепілдік талонын дұрыс толтыруын, аппараттың сериялық нөмірін, сату мерзімін көрсетуін, мөр басыуын, сонымен қатар қол қоюын қадағалаңыз. Өнімді, жиынтықтылығын, техникалық жағдайын тексеріңіз, кепілдік шарттарымен танысып, қол қойыңыз.

Кепілдік талонында көрсетілген деректерге өзгеріс енгізуге, өшіруге немесе қайтадан жазуға болмайды.

Кепілдік келесіден туындаған зақымдары бар бұйымдарға таралмайды:

- дұрыс пайдаланбау, ұқыпсыз қолдану, дұрыс қоспау, ілеспе нұсқаулықты ұстанбау;
- дұрыс пайдаланбау, ұқыпсыз қолдану немесе жазатайым оқиға себебінен туындаған механикалық, жылулық және басқа зақымдардан;
- тазалап және ауыстырып тұруды талап ететін сүзгілерді, шаң жинағыштарды және басқа бөліктер мен аксессуарларды уақытында тазаламаудан;
- ішіне бөгде зат, сұйықтық, жәндіктер, кеміргіштер және т.б. түсуінен;
- электр бауы зақымдануынан;
- осы бұйымды пайдалану ережелерінде көрсетілгенінен басқа кернеумен немесе қорек-тендіретін желінің стандартты параметрлеріне сәйкес келмейтін желіге қосудан;
- бұйым құрылымы өзгерістерін туындатқан біліксіз жөндеуден және басқа араласудан;
- тойтарылмас күш әсерінен (өрт, тасқын, найзағай және басқа);
- бұйымның ыстыққа төзімді емес бөліктеріне жоғары сыртқы температураның әсерінен;
- сериялық нөмірі өзгертілген, жойылған немесе анық басылмаған.
- Кепілдік нақты тозу мерзімі бар тораптар, механизмдер мен аксессуарларға (шаң сорғыш щеткалары, мультипісіргіштердің металл табақтары мен күйікке қарсы жабын-

дылары бар пісіруге арналған қалыптар, шырын сыққыштардың торпышақтары, пышақтар, қаптаршаң жинағыштар, ауыстырылатын сүзгілер, сусабындар, сұйықтықтар және т.б.), сонымен қатар аккумуляторлық қоректену көздеріне және қоректену батареяларына таралмайды. Пайдалану бойынша нұсқаулыққа сәйкес кепілдіктің әрекетіне аспапқа кезеңді қызмет көрсету бойынша жұмыстар жатпайды.

Сіздің аймақта сервистік орталықтардың бары туралы ақпаратты сондайақ www.redmond.com/panu/services сайтынан нақтылауға болады.

Қазақстан Республикасында пайдаланушы қолдау қызметі: тел. 8-800-080-53-36 (Қазақстан Республика бойынша телефон соғу тегін).

Заполняется фирмой-продавцом / Заповнюється фірмою-продавцем / Сатушы фирма толтырады
Гарантийный талон № / Гарантійний талон № /
№ кепілдік талон /

Вид техники / Вид техніки / Техниканың түрі

Модель / Модель / Үлгі

Дата продажи / Дата продажу / Сатылған күні

Серийный номер / Серійний номер / Серіялық нөмір

Фирма-продавец / Фірма-продавець / Сатушы фирма

Подпись продавца / Підпис продавця / Сатушының қолы

Печать фирмы-продавца / Печатка фірми-продавця / Сатушы фирманың мөрі

Изделие надлежащего качества, укомплектовано, технически исправно, претензий не имею. С условиями гарантии ознакомлен. Прилад належної якості, укомплектовано, технічно справний, претензій не маю. З умовами гарантії ознайомлений. Бұйымның сапасы жарамды, жинақталған, техникалық жөн, шағымым жоқ. Кепілдік шарттарымен таныстым.

Подпись покупателя / Підпис покупця / Сатып алушының қолы

Информация о произведенных ремонтах / Дані про зроблені ремонти / Жасалған жөндеулер туралы деректер

Гарантийный талон № / Гарантійний талон № / № кепілдік талон

Дата приема / Дата прийому / Қабылданған күні

Дата выдачи / Дата видачі / Берілген күні

Заявленный дефект / Заявлений дефект / Мәлімделген ақау

Описание ремонта / Опис ремонту / Жөндеудің сипаттамасы

Подпись / Підпис / Қолы

Печать сервисного центра / Печатка / Сатушы

Информация о произведенных ремонтах / Дані про зроблені ремонти / Жасалған жөндеулер туралы деректер
Гарантийный талон № / Гарантійний талон № / № кепілдік талон

Дата приема / Дата прийому / Қабылданған күні

Дата выдачи / Дата видачі / Берілген күні

Заявленный дефект / Заявлений дефект / Мәлімделген ақау

Описание ремонта / Опис ремонту / Жөндеудің сипаттамасы

Подпись / Підпис / Қолы

Печать сервисного центра / Печатка / Сатушы

www.redmond.company
www.multivarka.pro
www.store.redmond.company
www.smartredmond.com
Made in Russia

RCH-4538-CIS-UM-1