

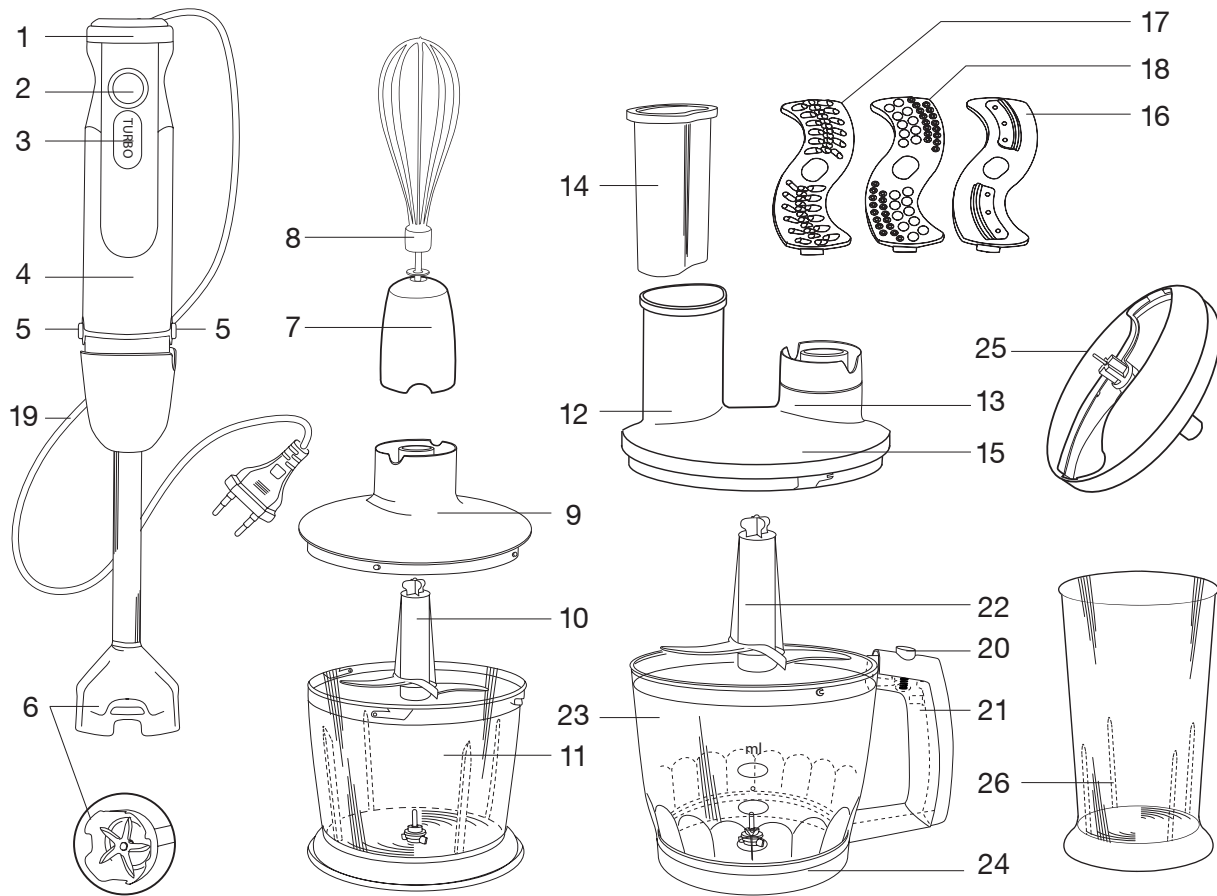
REDMOND

Комбайн кухонный
RFP-CB3910

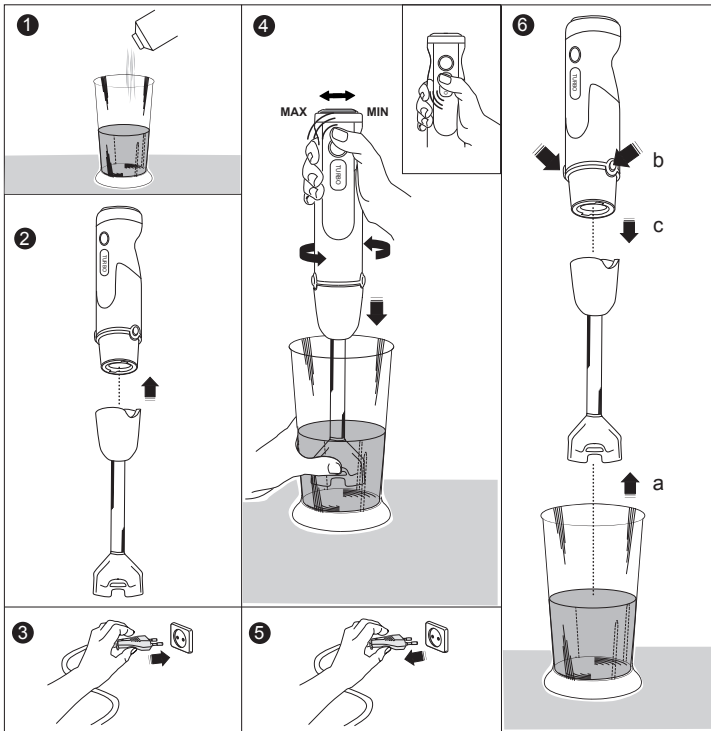


Руководство по эксплуатации

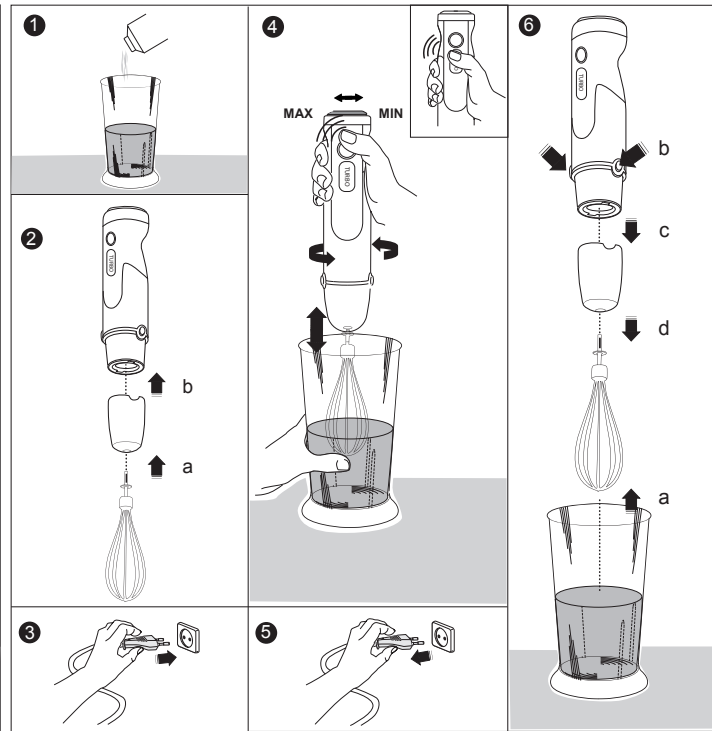
A1



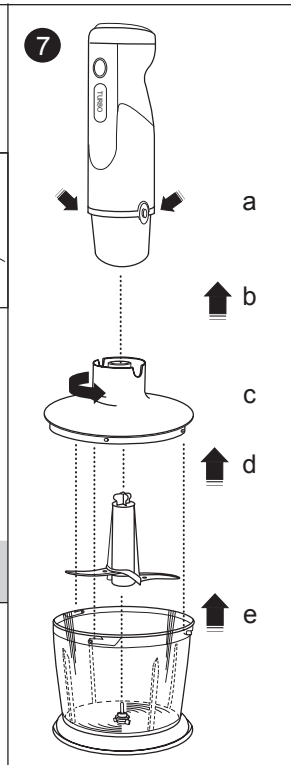
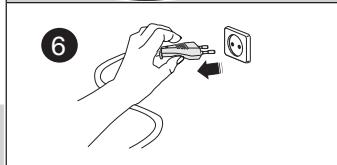
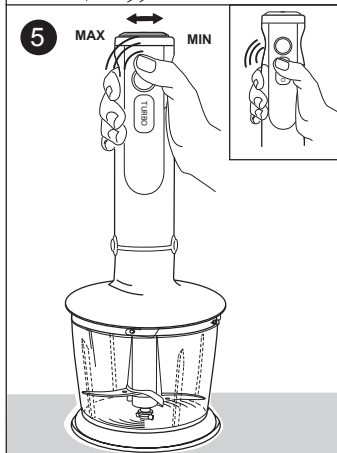
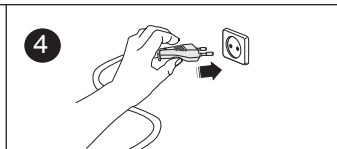
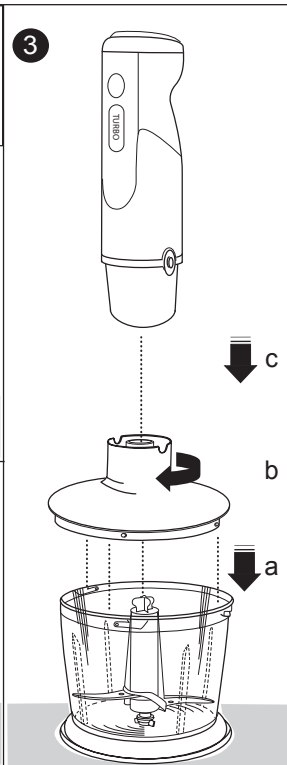
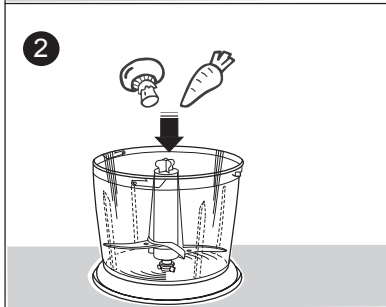
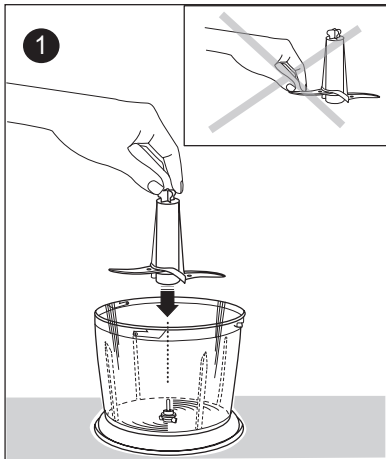
A2

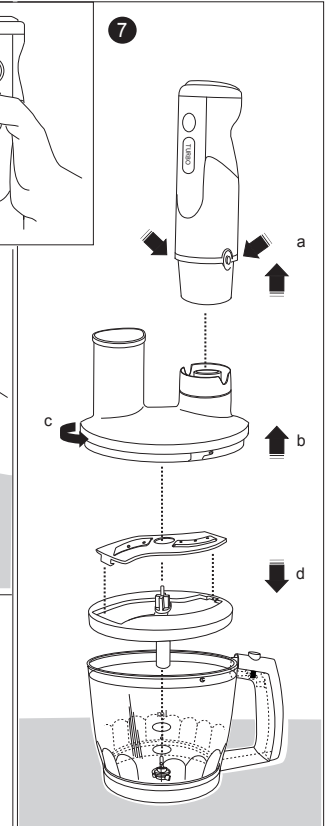
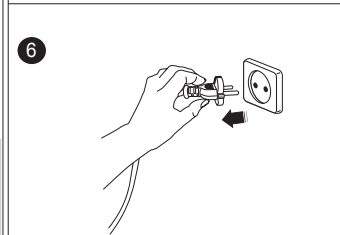
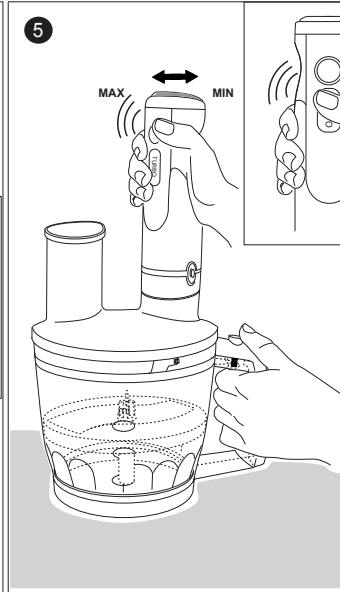
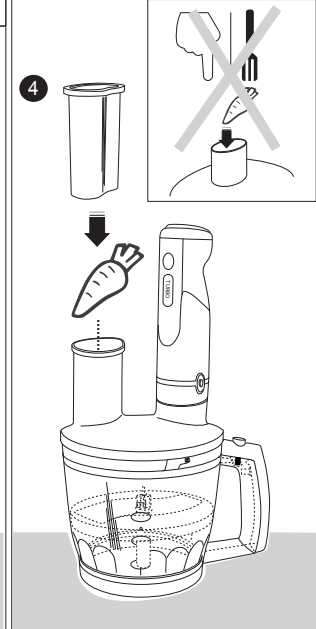
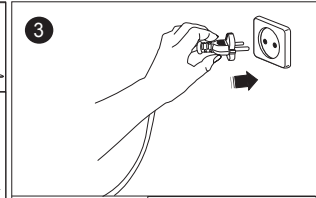
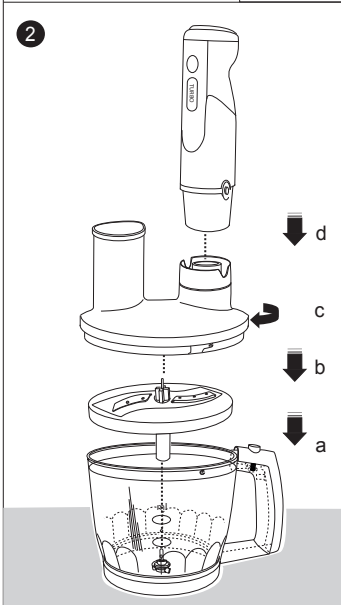
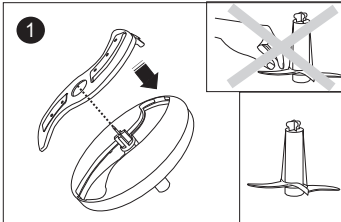


A3



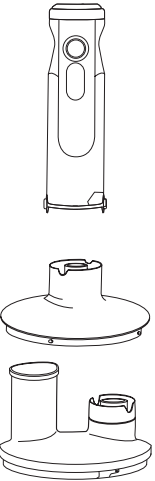

A4





A5

A6

				
	✓	✓		✓
	✓	✓		✓
	✓	✓	✓	

RUS7
UKR12
KAZ16
UZB20
ROU24

УВАЖАЕМЫЙ ПОКУПАТЕЛЬ!

Благодарим за то, что вы отдали предпочтение бытовой технике REDMOND.

REDMOND – это качество, надежность и неизменно внимательное отношение к потребностям клиентов. Надеемся, что вам понравится продукция компании и вы также будете выбирать наши изделия в будущем.

Кухонный комбайн REDMOND RFP-CB3910 – это компактный многофункциональный прибор, позволяющий быстро измельчать и смешивать продукты, взбивать кремы и муссы, готовить смеси для детского питания и многое другое. Благодаря эргономичной отделившейся ручке прибор можно использовать в качестве блендера или миксера, а плавная регулировка скорости позволяет подбирать оптимальный режим для каждого вида продуктов.

В комплект поставки комбайна входят стакан для смешивания, а также большая и малая чаши с S-образными ножами из нержавеющей стали для измельчения мяса, овощей, орехов и других продуктов. Три сменных ножа большой чаши подходят для шинковки, нарезки различных продуктов ломтиками и приготовления пюре. Обе чаши имеют нескользящее дно и градуированную мерную шкалу на прозрачных стенках.

С помощью насадки-венчика вы сможете взбить сливки, яйца, приготовить воздушные кремы, муссы, другие десерты, а новая насадка-блендер с пятью лезвиями из нержавеющей стали обеспечит быструю и качественную обработку продуктов.

REDMOND – профессионал на вашей кухне!

Хотите узнать больше? Посетите наш сайт www.multivarka.pro.

Здесь вы найдете самую актуальную информацию о предлагаемой технике REDMOND и ожидаемых новинках. Вы можете получить консультацию онлайн, а также заказать продукцию REDMOND и оригинальные аксессуары к ней в нашем интернет-магазине.

Служба поддержки пользователей REDMOND в России: 8-800-200-77-21
(звонок по России бесплатный).



Прежде чем использовать данное изделие, внимательно прочитайте руководство по эксплуатации и сохраните его в качестве справочника. Правильное использование прибора значительно продлит срок его службы.

Меры безопасности

- Производитель не несет ответственности за повреждения, вызванные несоблюдением требований по технике безопасности и правил эксплуатации изделия.
- Данный электроприбор представляет собой многофункциональное устройство для приготовления пищи в бытовых условиях и может применяться в квартирах, загородных домах, гостиничных номерах, бытовых помещениях магазинов, офисов или в других подобных условиях непромышленной эксплуатации. Промышленное или любое другое нецелевое использование устройства будет считаться нарушением условий надлежащей эксплуатации изделия. В этом случае производитель не несет ответственности за возможные последствия.
- Перед подключением устройства к электросети проверьте, совпадает ли ее напряжение с номинальным напряжением питания прибора (см. технические характеристики или заводскую табличку изделия).
- Используйте удлинитель, рассчитанный на потребляемую мощность прибора – несоответствие параметров может привести к короткому замыканию или возгоранию кабеля.

- Выключайте прибор из розетки после использования, а также во время его очистки или перемещения. Извлекайте электрошнур сухими руками, удерживая его за штепсель, а не за провод.
 - Не протягивайте шнур электропитания в дверных проемах или вблизи источников тепла. Следите за тем, чтобы электрошнур не перекручивался и не перегибался, не соприкасался с острыми предметами, углами и кромками мебели.
- STOP** *ПОМНИТЕ: случайное повреждение кабеля электропитания может привести к неполадкам, которые не соответствуют условиям гарантии, а также к поражению электротоком. Поврежденный электрокабель требует срочной замены в сервис-центре.*
- Не устанавливайте чашу с продуктами на мягкую поверхность. Это делает прибор неустойчивым во время работы.
 - Не касайтесь движущихся частей прибора во время работы. Будьте осторожны, устанавливая S-образный нож: он очень острый.
 - Запрещена эксплуатация прибора на открытом воздухе – попадание влаги или посторонних предметов внутрь корпуса устройства может привести к его серьезным повреждениям.
 - Перед очисткой прибора убедитесь, что он отключен от

электросети и полностью остыл. Строго следуйте инструкциям по очистке прибора.

STOP ЗАПРЕЩАЕТСЯ погружать корпус прибора в воду или помещать его под струю воды!

- Данный прибор не предназначен для использования людьми (включая детей), у которых есть физические, нервные или психические отклонения или недостаток опыта и знаний, за исключением случаев, когда за такими лицами осуществляется надзор или проводится их инструктирование относительно использования данного прибора лицом, отвечающим за их безопасность. Необходимо осуществлять надзор за детьми с целью недопущения их игр с прибором, его комплектующими, а также заводской упаковкой. Очистка и обслуживание устройства не должны производиться детьми без присмотра взрослых.
- Запрещены самостоятельный ремонт прибора или внесение изменений в его конструкцию. Ремонт прибора должен производиться исключительно специалистом авторизованного сервис-центра. Непрофессионально выполненная работа может привести к поломке прибора, травмам и повреждению имущества.

STOP ЗАПРЕЩАЕТСЯ использование прибора при любых неисправностях.

Технические характеристики

Модель.....	RFP-CB3910
Номинальная мощность.....	850 Вт
Максимальная мощность.....	1350 Вт
Напряжение.....	220-240 В, 50 Гц
Защита от поражения электротоком.....	класс II
Скорость.....	13000-16000 об/мин ± 15%
Плавная регулировка скорости.....	есть
Турборежим.....	есть
Большая чаша комбайна с крышкой.....	1250 мл
Стакан для смешивания.....	600 мл
Малая чаша комбайна с крышкой.....	500 мл
Насадка-блендер с пятью лезвиями.....	есть
Насадка-венчик.....	есть
S-образный нож.....	есть
Количество сменных ножей.....	3
Длина электрошнура.....	1,2 м

Комплектация

Блок электродвигателя.....	1 шт.
Стакан для смешивания.....	1 шт.
Чаша комбайна с крышкой.....	2 шт.
S-образный нож (для большой и малой чаш).....	2 шт.
Сменный нож для терки.....	1 шт.
Сменный нож для шинковки.....	1 шт.
Сменный нож для приготовления пюре.....	1 шт.
Насадка-блендер с пятью лезвиями.....	1 шт.
Насадка-венчик.....	1 шт.
Переходник для насадки-венчика.....	1 шт.
Руководство по эксплуатации.....	1 шт.
Сервисная книжка.....	1 шт.

Производитель имеет право на внесение изменений в дизайн, комплектацию, а также в технические характеристики изделия в ходе постоянного совершенствования своей продукции без дополнительного уведомления об этих изменениях.

Устройство модели A1

1. Регулятор скорости
2. Кнопка включения/выключения

3. Кнопка турборежима
4. Блок электродвигателя
5. Кнопки фиксации насадок
6. Насадка-блендер с пятью лезвиями
7. Переходник для насадки-венчика
8. Насадка-венчик
9. Крышка малой чаши с гнездом для крепления блока электродвигателя
10. S-образный нож для малой чаши
11. Прозрачный корпус малой чаши с градуированной мерной шкалой
12. Отверстие для подачи продуктов
13. Гнездо для крепления блока электродвигателя
14. Толкатель
15. Крышка большой чаши
16. Сменный нож для шинковки
17. Сменный нож для терки
18. Сменный нож для приготовления пюре
19. Электрошнур
20. Кнопка открытия крышки
21. Ручка чаши
22. S-образный нож для большой чаши
23. Прозрачный корпус большой чаши с градуированной мерной шкалой
24. Нескользящее основание
25. Основание для сменных ножей
26. стакан для смешивания

I. ПЕРЕД НАЧАЛОМ ИСПОЛЬЗОВАНИЯ

Осторожно достаньте изделие и его комплектующие из коробки. Удалите все упаковочные материалы и рекламные наклейки.



Обязательно сохраните на месте предупреждающие наклейки, наклейки-указатели (при наличии) и табличку с серийным номером изделия на его корпусе! Отсутствие серийного номера на изделии автоматически лишает вас права на его гарантийное обслуживание.

Полностью размотайте сетевой шнур. Корпус прибора протрите влажной тканью. Съемные детали промойте мыльной водой, тщательно просушите все элементы прибора перед включением в сеть.



После транспортировки или хранения при низких температурах необходимо выдержать прибор при комнатной температуре не менее 2 часов перед включением.

II. ЭКСПЛУАТАЦИЯ КУХОННОГО КОМБАЙНА

Благодаря разнообразным насадкам комбайн REDMOND RFP-CB3910 может выполнять функции нескольких полноценных кухонных приборов.

<p>БЛЕНДЕР измельчает и равномерно смешивает ингредиенты для детского питания, освежающих коктейлей и супов-пюре</p>		<p>МИКСЕР с насадкой-венчиком взбивает сливки, яйца, позволяет готовить воздушные кремы, муссы, различные десерты</p>	
<p>ТЕРКА/ШИНКОВКА со сменными ножами предназначена для приготовления различных овощных и фруктовых салатов или пюре</p>		<p>ИЗМЕЛЬЧИТЕЛЬ быстро рубит мясо, твердый сыр, овощи, травы, чеснок, лесные и грецкие орехи</p>	



Не проталкивайте продукты в большую чашу комбайна руками или посторонними предметами во избежание травм или поломки прибора. Используйте для этого толкатель, входящий в комплект поставки.

Не погружайте в обрабатываемые продукты место соединения насадки с блоком электродвигателя.



Не используйте прибор для измельчения кофе, льда, сахара, круп, бобов и других особо твердых продуктов.

При работе с насадкой-блендером и насадкой-венчиком не используйте в качестве емкости чаши комбайна. Ось на дне чаши может повредить насадку.



Время непрерывной работы прибора под нагрузкой не должно превышать 3-5 минут. Рекомендуемый перерыв между включениями – 2-3 минуты.

При использовании чаш комбайна с S-образным ножом удерживайте кнопку включения основного или турборежима не более 3-5 секунд с перерывами на 1-2 секунды – это позволит лучше контролировать процесс измельчения продукта и избежать перегрева двигателя.

Порядок работы с прибором и его насадками см. на схемах **A2** – **A5**.

III. УХОД ЗА ПРИБОРОМ

1. Протирайте блок электродвигателя влажной мягкой тканью.



ЗАПРЕЩАЕТСЯ помещать блок электродвигателя под струю воды или погружать его в воду.

2. Съемные части промывайте теплой мыльной водой каждый раз после использования. Металлические поверхности и детали хорошо отмываются, приобретая блеск, при добавлении в воду лимонного сока. При очистке ножей и лезвий будьте аккуратны – они очень острые. Промывайте их под струей теплой воды.



Не используйте при очистке прибора растворители (бензин, ацетон и т. п.), абразивные и химически агрессивные средства, губки с жестким покрытием.

3. Перед эксплуатацией полностью просушите все части прибора.
4. Перед хранением очистите и просушите все части прибора. Храните прибор в сухом вентилируемом месте вдали от солнечных лучей и нагревательных приборов.

Оптимальные способы очистки каждой части прибора приведены в таблице **A6**.

IV. ПЕРЕД ОБРАЩЕНИЕМ В СЕРВИС-ЦЕНТР

Неисправность	Возможная причина	Способ устранения
Прибор не работает	Шнур электропитания не подсоединен к электросети	Подсоедините шнур питания прибора к электросети
	В электророзетке отсутствует напряжение	Подключите прибор к исправной электророзетке
При измельчении продуктов чувствуется сильная вибрация прибора	Продукты нарезаны слишком крупно	Нарезайте продукты мельче
Во время работы появился запах пластика	Прибор перегрелся	Сократите время непрерывной работы прибора. Увеличьте интервалы между включениями
	Прибор новый, запах исходит от защитного покрытия	Проведите тщательную очистку прибора (см. «Уход за прибором»). Запах исчезнет после нескольких включений

V. ГАРАНТИЙНЫЕ ОБЯЗАТЕЛЬСТВА


На данное изделие предоставляется гарантия сроком на 2 года с момента приобретения. В течение гарантийного периода изготовитель обязуется устранить путем ремонта, замены деталей или замены всего изделия любые заводские дефекты, вызванные недостаточным качеством материалов или сборки. Гарантия вступает в силу только в том случае, если дата покупки подтверждена печатью магазина и подписью продавца на оригинальном гарантийном талоне. Настоящая гарантия признается лишь в том случае, если изделие применялось в соответствии с руководством по эксплуатации, не ремонтировалось, не разбиралось и не было повреждено в результате неправильного обращения с ним, а также сохранена полная комплектность изделия. Данная гарантия не распространяется на естественный износ изделия и расходные материалы (фильтры, лампочки, антипригарные покрытия, уплотнители и т. д.).

Срок службы изделия и срок действия гарантийных обязательств на него исчисляются со дня продажи или с даты изготовления изделия (в случае, если дату продажи определить невозможно).

Дату изготовления прибора можно найти в серийном номере, расположенном на идентификационной наклейке на корпусе изделия. Серийный номер состоит из 13 знаков. 6-й и 7-й знаки обозначают месяц, 8-й – год выпуска устройства.

Установленный производителем срок службы прибора составляет 3 года со дня его приобретения при условии, что эксплуатация изделия производится в соответствии с данным руководством и применимыми техническими стандартами.

Упаковку, руководство пользователя, а также сам прибор необходимо утилизировать в соответствии с местной программой по переработке отходов. Не выбрасывайте такие изделия вместе с обычным бытовым мусором.

 *Перш ніж використати даний виріб, уважно прочитайте інструкцію з експлуатації та збережіть її як довідник. Правильне використання приладу значно продовжить термін його служби.*

Заходи безпеки

- Виробник не несе відповідальності за пошкодження, викликані недотриманням вимог техніки безпеки та правил експлуатації виробу.
- Даний електроприлад може використовуватися в квартирах, заміських будинках, готельних номерах, побутових приміщеннях магазинів, офісів або в інших подібних умовах непромислової експлуатації. Промислове або будь-яке інше нецільове використання пристрою вважатиметься порушенням умов належної експлуатації виробу. У цьому випадку виробник не несе відповідальності за можливі наслідки.
- Перед підключенням пристрою до електромережі перевірте, чи збігається її напруга з номінальною напругою живлення приладу (див. технічні характеристики або заводську табличку виробу).
- Використовуйте подовжувач, розрахований на споживану потужність приладу: невідповідність параметрів може призвести до короткого замикання або спалаху кабелю.
- Підключайте прилад лише до розеток, що мають заземлення, – це обов'язкова вимога електробезпеки. Використовуючи подовжувач, переконайтеся, що він також має заземлення.

ристовуючи подовжувач, переконайтеся, що він також має заземлення.

- Вимикайте прилад із розетки після використання, а також під час його очищування або переміщення. Виймайте електрошнур сухими руками, утримуючи його за штепсель, а не за дрiт.
- Не протягуйте шнур електроживлення в дверних отворах або поблизу джерел тепла. Стежте за тим, щоб електрошнур не перекручувався і не перегинався, не стикався з гострими предметами, кутами і кряями меблів.

STOP

ПАМ'ЯТАЙТЕ: випадкове пошкодження кабелю електроживлення може призвести до неполадок, які не відповідають умовам гарантії, а також до ураження електрострумом. Пошкоджений електрокабель вимагає термінової заміни в сервіс-центрі.

- Заборонено експлуатацію приладу на відкритому повітрі: потрапляння вологи або сторонніх предметів всередину корпусу пристрою може призвести до його значних пошкоджень.
- Не встановлюйте чашу з продуктами на м'яку й нетермостійку поверхню. Це робить прилад нестійким під час роботи.

- Не торкайтеся рухомих частин приладу під час роботи. Будьте обережні, встановлюючи S-подібний ніж: він дуже гострий.

STOP

ЗАБОРОНЯЄТЬСЯ занурювати корпус приладу у воду або поміщати його під струмінь води!

- Даний прилад не призначений для використання людьми (включаючи дітей), в яких є фізичні, нервові або психічні відхилення або брак досвіду та знань, за винятком випадків, коли за такими особами здійснюється нагляд або здійснюється їхній інструктаж щодо використання даного приладу особою, що відповідає за їхню безпеку. Необхідно наглядати за дітьми, щоб не допустити ігор із приладом, його комплектуючими, а також заводською упаковкою. Очищення й обслуговування пристрою не може здійснюватися дітьми без нагляду дорослих.
- Заборонено самостійний ремонт приладу або внесення змін до його конструкції. Ремонт приладу має виконуватися лише спеціалістом авторизованого сервіс-центру. Некваліфіковано виконана робота може призвести до псування виробу, травм і пошкодження майна.

STOP

ЗАБОРОНЕНО використання приладу за будь-яких несправностей.

Технічні характеристики

Модель.....	RFP-CB3910
Номінальна потужність.....	850 Вт
Максимальна потужність.....	1350 Вт
Напруга.....	220-240 В, 50 Гц
Захист від ураження електрострумом.....	клас II
Швидкість.....	13000-16000 об/хв ± 15%
Плавне регулювання швидкості.....	€
Турборежим.....	€
Велика чаша комбайна з кришкою.....	1250 мл
Склянка для змішування.....	600 мл
Мала чаша комбайна з кришкою.....	500 мл
Насадка-блендер із п'ятьма лезами.....	€
Насадка-вінчик.....	€
S-подібний ніж.....	€
Кількість змінних ножів.....	3
Довжина електрошнура.....	1,2 м

Комплектація

Блок електродвигуна.....	1 шт.
Склянка для змішування.....	1 шт.
Чаша комбайна з кришкою.....	2 шт.
S-подібний ніж (для великої та малої чаш).....	2 шт.
Змінний ніж для тертки.....	1 шт.
Змінний ніж для шатківниці.....	1 шт.
Змінний ніж для приготування пюре.....	1 шт.
Насадка-блендер із п'ятьма лезами.....	1 шт.
Насадка-вінчик.....	1 шт.
Перехідник для насадки-вінчика.....	1 шт.
Інструкція з експлуатації.....	1 шт.
Сервісна книжка.....	1 шт.

Виробник має право на внесення змін до дизайну, комплектації, а також до технічних характеристик виробу під час постійного вдосконалення своєї продукції без додаткового повідомлення про ці зміни.

Будова приладу A1

1. Регулятор швидкості
2. Кнопка увімкнення/вимкнення
3. Кнопка турборежиму
4. Блок електродвигуна
5. Кнопки фіксації насадок
6. Насадка-блендер із п'ятьма лезами

7. Перехідник для насадки-вінчика
8. Насадка-вінчик
9. Кришка малої чаші з гніздом для кріплення блока електродвигуна
10. S-подібний ніж для малої чаші
11. Прозорий корпус малої чаші з градуйованою мірною шкалою
12. Отвір для подавання продуктів
13. Гніздо для кріплення блока електродвигуна
14. Штовхач
15. Кришка великої чаші
16. Змінний ніж для шатківниці
17. Змінний ніж для тертки
18. Змінний ніж для приготування пюре
19. Електрошнур
20. Кнопка відкриття кришки
21. Ручка чаші
22. S-подібний ніж для великої чаші
23. Прозорий корпус великої чаші з градуйованою мірною шкалою
24. Нековзна основа
25. Основа для змінних ножів
26. Скллянка для змішування

I. ПЕРЕД ПОЧАТКОМ ВИКОРИСТАННЯ

Обережно дістаньте виріб і його комплектуючі із коробки. Видаліть всі пакувальні матеріали та рекламні наклейки.



Обов'язково збережіть на місці застережні наклейки, наклейки-показки (за наявності) і табличку з серійним номером виробу на його корпусі! Відсутність серійного номера на виробі автоматично позбавляє вас права на гарантійне обслуговування.

Повністю розмотайте мережевий шнур. Корпус приладу протріть вологою тканиною. Знімні деталі промийте мильною водою, ретельно просушіть усі елементи приладу перед увімкненням в мережу.



Після транспортуван бо зберігання за низьких температур необхідно витримати прилад за кімнатної температури не менше ніж 2 години перед увімкненням.

II. ЕКСПЛУАТАЦІЯ ПРИЛАДУ



Не прошовуйте продукти у велику чашу комбайна руками або сторонніми предметами, щоб уникнути травм або поломки приладу. Використовуйте для цього штовхач, що входить до комплексу поставки.

Не занурюйте в оброблювані продукти місце з'єднання насадки з блоком електродвигуна.

- Не використовуйте прилад для подрібнення кави, льоду, цукру, круп, бобів і інших дуже твердих продуктів.
- Під час роботи з насадкою-блендером і насадкою-вінчиком не використовуйте як ємкість чаші комбайна. Вісь на дні чаші може пошкодити насадку.
- Час безперервної роботи приладу з навантаженням не має перевищувати 1 хвилину. Рекомендована перерва між увімкненнями – 2-3 хвилини.
- Під час використання чаш комбайна з S-подібним ножем утримуйте кнопку увімкнення основного або турборежиму не більш ніж 3-5 секунд із перервами на 1-2 секунди – це дозволить краще контролювати процес подрібнення продукту й уникнути перегрівання двигуна.

Порядок роботи з приладом і його насадками див. на схемах **A2 – A5**.

Час безперервної роботи приладу під навантаженням не повинно перевищувати 3-5 хвилин. Рекомендований інтервал між включеннями – 2-3 хвилини.

III. ДОГЛЯД ЗА ПРИЛАДОМ

Оптимальні способи очищення кожної частини приладу наведені в таблиці **A6**.

IV. ПЕРЕД ЗВЕРНЕННЯМ ДО СЕРВІС-ЦЕНТРУ

Несправність	Можлива причина	Спосіб усунення
Прилад не працює	Шнур електроживлення не приєднаний до електромережі	Приєднайте шнур живлення приладу до електромережі
	В електророзетці немає напруги	Підключіть прилад до справної електророзетки
Під час подрібнення продуктів відчувається сильна вібрація приладу	Продукти нарізані занадто крупно	Нарізуйте продукти дрібніше
Під час роботи з'явився запах пластика	Прилад перегрівся	Скоротіть час безперервної роботи приладу. Збільште інтервали між вмиканнями
	Прилад новий, запах іде від захисного покриття	Здійсніть ретельне очищення приладу (див. «Догляд за приладом»). Запах зникне після декількох вмикань

V. ГАРАНТІЙНІ ЗОБОВ'ЯЗАННЯ

На даний виріб надається гарантія терміном на 2 роки з моменту придбання. Протягом гарантійного періоду виготовлювач зобов'язується усунути шляхом ремонту, заміни деталей або заміни усього виробу будь-які заводські дефекти, викликані недостатньою якістю матеріалів або зборки.

Гарантія набирає сили тільки в тому випадку, якщо дата покупки підтверджена печаткою магазину і підписом продавця на оригінальному гарантійному талоні. Дійсною гарантія визнається лише в тому випадку, якщо виріб застосовувався відповідно до інструкції з експлуатації, не ремонтувався, не розбирався і не був пошкоджений в результаті неправильного поводження з ним, а також збережена повна комплектність виробу. Дана гарантія не поширюється на природний знос виробу і видаткові матеріали (фільтри, лампочки, антипригарні покриття, ущільнювачі і т. д.).

Термін служби виробу і термін дії гарантійних зобов'язань на нього обчислюються з дня продажу або з дати виготовлення виробу (у випадку, якщо дату продажу визначити неможливо).

Дату виготовлення приладу можна знайти в серійному номері, розташованому на ідентифікаційній наклейці на корпусі виробу. Серійний номер складається з 13 знаків. 6-й і 7-й знаки позначають місяць, 8-й — рік випуску пристрою.

Установлений виробником термін служби приладу складає 3 років із дня його придбання за умови, що експлуатація виробу здійснюється відповідно до даної інструкції і застосованих технічних стандартів.

Упакування, посібник користувача, а також сам прилад необхідно утилізувати відповідно до місцевої програми з переробки відходів. Не викидайте такі вироби разом зі звичайним побутовим сміттям.



Осы бұйымды пайдаланар алдында пайдалану бойынша нұсқаулықты мұқият оқып, оны анықтамалық ретінде сақтап қойыңыз. Аспапты дұрыс пайдалану оның қызметінің мерзімін айтарлықтай ұзартады.

Сақтану шаралары

- Өндіруші қауіпсіздік техникасының талаптарын және бұйымды пайдалану ережелерін сақтамаудан туындаған зақымдар үшін жауап бермейді.
- Бұл электр аспап пәтерлерде, қала сыртындағы үйлерде, қонақ үй нөмірлерінде, тұрмыстық нөмірлерде, дүкендердің тұрмыстық бөлмелерде, офистер мен өнеркәсіптік емес пайдаланудың кез келген басқа осындай жағдайларда пайдаланыла алады. Құрылғыны өнеркәсіптік немесе кез келген мақсатсыз пайдалану бұйымды тиісті түрде пайдалану шарттарын бұзу болып саналады. Бұл жағдайда өндіруші ықтимал салдарлар үшін жауап бермейді.
- Құрылғыны электр желісіне қосар алдында оның кернеуі аспаптың номиналды кернеуіне сәйкес келетінін тексеріңіз (бұйымның техникалық сипаттамалары немесе зауыттық кестесін қараңыз).
- Аспаптың тұтынатын қуатына есептелген ұзартқыш қолданыңыз: параметрлердің сәйкессіздігі қысқа тұйықталуға немесе кабельдің жануына әкеліп соқтыруы мүмкін.
- Аспапты тек жерлендірілетін розеткілерге ғана қосыңыз, – бұл электр қауіпсіздігінің міндетті талабы. Ұзартқышты қолдана отырып, оның жерлендірілетініне көз жеткізіңіз.

- Аспапты қолданған соң, сонымен қатар оны тазалаған немесе тасымалдаған кезде розеткіден өшіріңіз. Электр бауын сымынан емес, штепселінен ұстап тұрып, құрғақ қолмен шығарыңыз.
- Электр қоректендіру бауын есік қуыстарында немесе жылу көздерінің жанында тартпаңыз. Электр бауының бұралмағанын және иілмегенін, үшкір заттарға, бұрыштар мен жиһазға тимегенін қадағалаңыз.

STOP

ЖАДЫҢЫЗДА БОЛСЫН: электр қоректендіру кабелі зақымдалуы кепілдік шарттарына сәйкес келмейтін ақауларға, сонымен қатар электр тоғына ұрынуға әкеліп соқтыруы мүмкін. Зақымдалған электр кабелі сервис-орталықта жедел ауыстыруды талап етеді.

- Аспапты ашық ауада пайдалануға тыйым салынады: құрылғы корпусының ішіне су немесе бөгде заттардың түсуі оны қатты зақымдауы мүмкін.
 - Азық салынған табақты жұмсақ және ыстыққа төзбейтін бетке орнатпаңыз. Бұл аспапты жұмыс кезінде тұрақсыз етеді.
 - Жұмыс кезінде аспаптың қозғалатын бөліктерін ұстамаңыз. S-текес пышақты орнатқанда абай болыңыз: ол өте үшкір.
- STOP *Аспап корпусын суға батыруға немесе оны су ағынына салуға ТЫЙЫМ САЛЫНАДЫ!*

- Бұл аспап физикалық, жүйке немесе психикалық ауытқулары бар немесе тәжірибесі мен білімі жетіспейтін адамдардың (оның ішінде балалардың) қолдануына арналмаған, мұндай тұлғалар қадағаланып, олардың қауіпсіздігі үшін жауап беретін тұлға осы аспапты қолдануға қатысты нұсқау жасалған жағдайлардан басқа. Балалардың аспаппен, оның жинақтаушыларымен, сонымен қатар зауыттық орамымен ойнауына жол бермеу мақсатында қадағалап отыру қажет. Құрылғыны тазалау және қызмет көрсетуді балалар ересектердің қарауынсыз жасамауы тиіс.
- Аспапты өздігіңізбен жөндеуге немесе құрылымына өзгеріс енгізуге тыйым салынады. Қызмет көрсету және жөндеу бойынша барлық жұмыстарды авторландырылған сервис-орталық жасауы керек. Біліксіз жасалған жұмыс аспаптың бұзылуына, жарақат пен мүлік зақымдануына әкеліп соқтыруы мүмкін.

STOP

Аспапты кез келген ақауы бар болғанда пайдалануға ТЫЙЫМ САЛЫНАДЫ!

Техникалық сипаттамалар

Үлгі.....	RFP-CB3910
Нақты қуаты.....	850 Вт
Максималды қуаты.....	1350 Вт
Кернеу.....	220-240 В, 50 Гц
Электр тоғымен жарақаттанудан қорғау.....	II класс
Жылдамдығы.....	13000-16000 айн/мин ± 15%
Жылдамдықты бірқалыпты реттеу.....	бар
Турборежим.....	бар
Комбайнның қақпағы бар үлкен тостағаны.....	1250 мл
Араластыруға арналған стақан.....	600 мл
Комбайнның қақпағы бар кіші тостағаны.....	500 мл
Бес жүзі бар қондырма-блендер.....	бар
Қондырма-тәж.....	бар
S-тәрізді пышақ.....	бар
Аралас пышақтар саны.....	3
Электрлік сым ұзындығы.....	1,2 м

Жинақтама

Электрлік қозғалтқыш блогы.....	1 дана
Қақпағы бар ұсақтағыш тостағаны.....	1 дана
Саңылаусыз қақпағы бар ұсақтағыш құмырасы.....	1 дана
Араластыруға арналған стақан.....	1 дана
S-тәрізді пышақ.....	1 дана
Екі деңгейлі S-тәрізді пышақ.....	1 дана
Қондырма-үккіш.....	1 дана
Кесектеп және ұзыншалап турауға арналған қондырма.....	1 дана
Ауыстыратын қондырмаларға арналған негіздеме.....	1 дана
Төрт жүзі бар қондырма-блендер.....	1 дана
Қондырма-тәж.....	1 дана
Қондырма-тәжге арналған жалғастырғыш тетік.....	1 дана
Ажыратылатын тығын.....	1 дана
Итергіш.....	1 дана
Пайдалану жөніндегі нұсқаулық.....	1 дана
Қызмет көрсету кітапшасы.....	1 дана

Өндіруші осындай өзгерістер туралы қосымша хабарламастан өз өнімін жетілдіру барысында оның дизайны, жинағы, сонымен қатар бұйымның техникалық сипаттамаларына өзгеріс енгізуге құқылы.

Құрал құрылысы А1

1. Жылдамдықты реттеуші
2. Қосу/сөндіру батырмасы
3. Турборежим батырмасы

4. Электрлік қозғалтқыш блогы
5. Қондырмаларды бекіту батырмасы
6. Бес жүзі бар қондырма-блендер
7. Қондырма-тәжге арналған жалғастырығыш
8. Қондырма-тәж
9. Электрлік қозғалтқыш блогына бекітуге арналған кіші тостаған қақпағы
10. S-тәрізді кіші тостағанға арналған пышақ
11. Градусқа бөлінген өлшем межелігі бар кіші тостағыннан түссіз корпусы
12. Өнімдер салуға арналған керткі
13. Электрлік қозғалтқыш блогын бекітуге арналған ұяшық
14. Итергіш
15. Үлкен тостағын қақпағы
16. Тілімдеп турауға арналған алмастырылатын пышақ
17. Үкішке арналған алмастырылатын пышақ
18. Езбе дайындауға арналған алмастырылатын пышақ
19. Электрлік сым
20. Қақпақты ашу батырмасы
21. Тостаған тұтқасы
22. S-тәрізді үлкен тостағанға арналған пышақ
23. Градусқа бөлінген өлшем межелігі бар үлкен тостағанның түссіз корпусы
24. Сырғымайтын негіздеме
25. Алмастырылатын пышақтарға арналған негіздеме
26. Араластыруға арналған стақан

I. ПАЙДАЛАНА БАТАУ АЛДЫНДА

Бұйым мен оның жинақтаушыларын қораптан абайлап шығарыңыз. Барлық орау материалдары мен жарнамалық жапсырмаларды алып тастаңыз.



Міндетті түрде ескертуші жапсырмалар, көрсеткіш-жапсырмалар (бар болса) және корпусты бұйымның сериялық нөмірі бар кестені міндетті түрде сақтаңыз! Бұйымда сериялық нөмірі жоқ болса, оған кепілдік қызмет көрсету құқығынан автотоматты түрде айырыласыз.

Желілік бауды толық жазып алыңыз. Аспап корпусын ылғал матамен сүртіңіз. Шешілмелі бөлшектерді жылы сабынды сумен жуып, желіге қосар алдында аспаптың барлық элементтерін мұқият кептіріңіз.



Төмен температураларда тасымалдау немесе сақтаудан кейін аспапты қосар алдында кем дегенде 2 сағат бөлме температурасында ұстаңыз.

II. ҚҰРАЛДЫ ПАЙДАЛАНУ



Жарақатты немесе құралдың істен шығуын болдырмау үшін комбайнның үлкен тостағанына тағамдарды қолмен немесе бөгде заттармен итеруге болмайды. Бұл үшін жеткізілім жинағына енетін итергішті пайдаланыңыз.

Қондырма мен электрлік қозғалтқыш жалғасқан орынға тағамдар салуға болмайды.

- Құралды кофе, мұз, қант, бұршақтар және басқа да аса қатты тағамдарды ұсақтау үшін пайдаланбаңыз.
- Қондырма-блендермен және қондырма-тәжбен жұмыс жасағанда ыдыс ретінде комбайн тостағандарын пайдаланбаңыз. Тостаған түбіндегі өс қондырманы істен шығаруы мүмкін.
- Құралдың жүктемемен үздіксіз жұмыс уақыты 1 минуттан аспауы керек. Қосу арасындағы ұсынылатын үзіліс – 2-3 минут.
- Комбайнның S-тәрізді пышағы бар тостағанын пайдалану кезінде негізгі немесе турборежимді қосу батырмасын 1-2 секунд үзіліспен 3-5 секундтан аспауы керек – бұл өнімді ұсақтау уақытын қадағалауға және қозғалтқыштың қызып кетуінің алдын алуға мүмкіндік береді.

Құралмен және оның қондырғыларымен жұмыс тәртібі **A2 – A5** сызбаларында берілген.

Жүктеме астындағы аспаптың үздіксіз жұмыс уақыты 3-5 минуттан аспауы тиіс. Қосылу арасында ұсынбалы үзіліс 2-3 минут.

III. ҚҰРАЛДЫ КҮТУ

Әрбір құралды тазалаудың оңтайлы тәсілдері **A6** кестеде берілген.

IV. СЕРВИС-ОРТАЛЫҚҚА ЖОЛЫҒАР АЛДЫНДА

Ақау	Ықтимал себеп	Жою тәсілі
Аспап жұмыс істемейді	Электр қоректендіру бауы электр желісіне қосылмаған	Аспаптың қоректендіру бауын электр желісіне қосыңыз
	Электр розеткіде кернеу жоқ	Аспапты жұмыс істейтін электр розеткіге қосыңыз
Азық-түлікті ұнтақтағанда аспаптың қатты дірілі сезіледі	Өнімдер тым ірі туралған	Азық-түлікті ұсақтау етіп тураңыз
Жұмыс кезінде пластиктің иісі пайда болады	Аспап қызып кетті	Аспаптың үздіксіз жұмысының уақытын қысартыңыз. Қосу арасындағы аралықтарды ұлғайтыңыз
	Аспап жаңа, иіс қорғаныс жабындысынан шығады	Аспапты мұқият тазалаңыз («Аспапты күтуді» қараңыз). Иіс бірнеше рет қосқан соң кетеді

V. КЕПІЛДІКТІ МІНДЕТТЕМЕЛЕР

Осы бұйымға сатып алынған сәттен 2 жылды мерзіміне кепілдік беріледі. Өндіруші кепілдік кезеңі ішінде жөндеу, бөлшектерді ауыстыру немесе бүкіл бұйымды ауыстыру жолымен материалдар немесе жинау сапасының жетіспеушілігінен туындаған кез келген зауыттық ақауларды жоюға міндеттенеді. Кепілдік тек сатып алу күні түпнұсқалық кепілдік талонында дүкен мөрімен және сатушы қолымен расталған жағдайда ғана күшіне енеді. Осы кепілдік тек бұйым пайдалану бойынша нұсқаулыққа сәйкес қолданылған, жөнделмеген, бұзылмаған және онымен дұрыс жұмыс істемеу нәтижесінде зақымданбаған, сонымен қатар бұйымның толық жинағы сақталған жағдайда танылады. Осы кепілдік бұйымның табиғи тозуына және шығын материалдарына таралмайды (сүзгілер, шамдар, қыш және тефлондық тығыздауыштар және т. б.).

Бұйымның қызмет мерзімі мен оған кепілдікті міндеттемелердің қолданыс мерзімі бұйым сатылған немесе өндірілген кезден есептеледі (егер сату күнін анықтау мүмкін болмаса).

Аспап өндірілген күнді бұйым корпусының сәйкестендіру жапсырмасындағы сериялық нөмірден табуға болады. Сериялық нөмір 13 белгіден тұрады. 6-шы және 7-ші белгілер айды, 8-ші — құрылғының шығарылған жылын білдіреді.

Өндіруші бекіткен аспаптың қызмет ету мерзімі бұйымның пайдаланылуы осы нұсқаулық пен қолданылатын техникалық стандарттарға сәйкес жүзеге асырылғанда, сатып алынған күнінен бастап 3 жылды құрайды.

Орамды, пайдаланушы нұсқаулығын, сонымен қатар аспаптың өзін қалдықтарды қайта өңдеу бойынша жергілікті бағдарламаға сәйкес пайдаға асыру керек. Қоршаған ортаға қамқорлық білдіріңіз: мұндай бұйымдарды әдеттегі тұрмыстық қоқыспен тастамаңыз.



Ushbu mahsulotdan foydalanishdan avval foydalanish bo'yicha qo'llanmani diqqat bilan o'qib chiqing va uni ma'lumotnoma sifatida saqlab qo'ying. Jihozdan to'g'ri foydalanish uning xizmat qilish muddatini anchagina uzaytiradi.

Xavfsizlik choralari

- Texnika xavfsizligi talablariga va mahsulotdan foydalanish qoidalariga amal qilmaslik natijasida yetkazilgan shikastlanishlar uchun ishlab chiqaruvchi javobgarlikni o'z zimmasiga olmaydi.
- Ushbu elektr jihozidan kvartiralar, shahardan tashqaridagi uylar, mehmonxona nomerlari, do'konlarning maishiy xonalari, ofislar yoki sanoatda foydalanilmaydigan boshqa shunga o'xshash sharoitlarda foydalanish mumkin. Qurilmadan sanoat maqsadlarida yoki qurilma mo'ljallanmagan boshqa istalgan maqsadlarda foydalanish mahsulotdan tegishli tarzda foydalanish shartlarining buzilishi hisoblanadi. Bunday hollarda ishlab chiqaruvchi bo'lishi mumkin bo'lgan oqibatlar uchun javobgarlikni o'z zimmasiga olmaydi.
- Qurilmani elektr tarmog'iga ulashdan avval undagi kuchlanishning jihoz ta'minoti nominal kuchlanishiga mos ekanligini tekshiring (mahsulot texnik xususiyatlari yoki zavodda yopishtirilgan yorliqqa qarang).
- Jihoz iste'mol qiladigan kuchlanishga mo'ljallangan uzaytirgichdan foydalaning: parametrlarga mos kelmaslik qisqa tutashuv yoki kabelning kuyishiga olib kelishi mumkin.

- Jihozni faqat yerga ulangan rozetkalariga ulang – bu elektr xavfsizligining bajarilishi shart bo'lgan talabidir. Uzaytirgichdan foydalanganda uning ham yerga ulanganligiga ishonch hosil qiling.
- Foydalanib bo'lgandan so'ng hamda uni tozalash yoki ko'chirish vaqtida jihozni rozetkadan uzib qo'ying. Elektr tarmog'iga ulash shnurini quruq qo'l yordamida o'tkazgichdan emas, balki shtepseldan ushlagan holda sug'uring.
- Elektr ta'minot shnurini eshiktirgichlaridan yoki issiqlik manbalari yaqinidan o'tkazmang. Elektr ta'minot shnurining buralib qolmasligi va bukilmasligi, o'tkir buyumlarga, mebellarning burchaklari va qirralariga tegib turmasligini kuzatib boring.

STOP

YODDA TUTING: elektr ta'minot kabelining tasodifan shikastlanishi kafolat shartlariga to'g'ri kelmaydigan shikastlanishlarga hamda elektr tokining urishiga olib kelishi mumkin. Shikastlangan elektr ta'minot kabelini xizmat ko'rsatish markazida darhol almashtirish talab qilinadi.

- Jihozdan ochiq havoda foydalanish ta'qiqlanadi: qurilma korpusi ichiga namlik yoki begona buyumlarning kirib qolishi uning jiddiy shikastlanishlariga olib kelishi mumkin.
- Mahsulot solingan jomni yumshoq va issiqqa chidamli bo'lmagan sirtga o'ratmang. Bu jihozni ishlash vaqtida turg'un bo'lmasligiga olib keladi.

- Ishlayotgan vaqtda jihozning harakatlanuvchi qismlariga tegmang. S-shaklidagi pichoqni o'rnatganda ehtiyot bo'ling: u juda o'tkir.

STOP

Jihoz korpusini suvga botirish yoki uni suv oqimi ostiga joylashtirish TA'QIQLANADI!

- Ushbu jihoz jismoniy, asab yoki ruhiy jihatdan chetlanishlarga ega bo'lgan yoki tajribasi va bilimi yetarli bo'lmagan kishilar (jumladan bolalar) tomonidan foydalanish uchun mo'ljallanmagan, bunday shaxslar ustidan nazorat olib borilayotgan yoki ularning xavfsizligi uchun javobgar shaxs tomonidan ularga ushbu jihozdan foydalanish bo'yicha ko'rsatmalar berish o'tkazilayotgan hollar bundan mustasno. Ularning jihoz, uning ehtiyot qismlari hamda uning qadog'i bilan o'yinashlariga yo'l qo'ymaslik uchun bolalar ustidan nazoratni amalga oshirish lozim. Qurilmani tozalash va unga xizmat ko'rsatish bolalar tomonidan kattalar nazoratisiz o'tkazilishi mumkin emas.
- Jihozni mustaqil tarzda ta'mirlash yoki uning tuzilishiga o'zgartirishlar kiritish ta'qiqlanadi. Jihozni ta'mirlash faqat vakolatli xizmat ko'rsatish markazi mutaxassisi tomonidan bajarilishi lozim. Noprofessional tarzda bajarilgan ish jihozning ishdan chiqishi, jarohatlanish va mulklarning zararlanishiga olib kelishi mumkin.

STOP

Jihozdan istalgan turdagi nosozlik mavjud bo'lgan holda foydalanish TA'QIQLANADI!

Texnik xususiyatlari

Modeli	RFP-CB3910
Nominal quvvati.....	850 Vt
Maksimal quvvati.....	1350 Vt
Kuchlanish	220-240 V, 50 Gts
Elektr toki urishidan himoya.....	II sinf
Tezligi	13000-16000 ayl/daq ± 15%
Tezlikni bir tekis boshqarish.....	bor
Turborejim.....	bor
Kombaynning qopqoqli katta jomi	1250 ml
Aralashtirish uchun stakan.....	600 ml
Kombaynning qopqoqli kichkina jomi	500 ml
Beshta tig'li nasadka-blender	bor
Nasadka-gultoj.....	bor
S shaklidagi pichoq.....	bor
Almashtiriluvchi pichoqlar soni	3
Elektr shnurining uzunligi	1,2 m

Majmua toplami

Elektrodvigateli bloki.....	1 dona
Aralashtirish uchun stakan.....	1 dona
Qopqoqli kombayn jomi	2 dona
S shaklidagi pichoq (katta va kichik jomlar uchun).....	2 dona
Qirg'ich uchun almashtiriluvchi pichoq.....	1 dona
To'g'ragich uchun almashtiriluvchi pichoq.....	1 dona
Pyure tayyolash uchun almashtiriluvchi pichoq.....	1 dona
Beshta tig'li nasadka-blender	1 dona
Nasadka-gultoj.....	1 dona
Nasadka-gultoj uchun adapter	1 dona
Foydalanish bo'yicha qo'llanma.....	1 dona
Xizmat ko'rsatish kitobchasi.....	1 dona

Ishlab chiqaruvchi o'z mahsulotini doimiy takomillashtirish davomida bunday o'zgarishlar to'g'risida avvaldan xabardor qilmagan holda mahsulot dizayni, majmualar toplami hamda texnik xususiyatlariga o'zgarishlar kiritish huquqiga ega.

Jihozning tuzilishi A1

- Tezlik boshqaruvchisi
- Yoqish/o'chirish tugmachasi
- Turborejim tugmasi
- Elektrodvigateli bloki
- Nasadkalarni qotirish tugmalari
- Beshta tig'li nasadka-blender

7. Nasadka-gultoj uchun adapter
8. Nasadka-gultoj
9. Elektrovigatel blokini mahkamlash uchun uyachali kichik jom qopqog'i
10. Kichik jom uchun S shaklidagi pichoq
11. Kichik jomning darajalangan o'lchov shkalasiga ega bo'lgan shaffof korpusi
12. Mahsulotlar solish uchun tirqish
13. Elektrovigateli blokini mahkamlash uchun uyacha
14. Surgich
15. Katta jom qopqog'i
16. To'g'ragich uchun almashtiriluvchi pichoq
17. Qirg'ich uchun almashtiriluvchi pichoq
18. Pyure tayyolash uchun almashtiriluvchi pichoq
19. Elektr shnuri
20. Qopqoqni ochish tugmachasi
21. Jom dastasi
22. Katta jom uchun S shaklidagi pichoq
23. Katta jomning darajalangan o'lchov shkalasiga ega bo'lgan shaffof korpusi
24. Sirpanmaydigan asos
25. Almashtiriluvchi pichoqlar uchun asos
26. Aralashtirish uchun stakan

I. FOYDALANISHNI BOSHLASHDAN AVVAL

Mahsulot va uning butlochi qismlarini qutidan ehtiyotlik bilan oling. Barcha qadoqlash materiallari va reklama nakleykalarini olib tashlang.



Ogohlantiruvchi nakleykalar, ko'rsatkili nakleykalar (mavjud bo'lsa) va uning korpusidagi mahsulot seriya raqami ko'rsatilgan yorliqni albatta o'z joyida saqlang! Mahsulotda seriya raqamining bo'lmastligi sizni unga kafolatli xizmat ko'rsatishdan avtomatik ravishda mahrum qiladi.

Ta'minot shnurini to'liq yozing. Jihoz korpusini nam latta bilan arting. Olinuvchi detallarni sovunli suv bilan yuving, elektr tarmog'iga ulashdan avval jihozning barcha elementlarini yaxshilab quriting.



Tashigandan yoki quyi haroratlarda saqlagandan keyin jihozni yoqish oldidan xona haroratida kamida 2 soat ishlatmasdan saqlab turish kerak.

II. JIHOZDAN FOYDALANISH



Jarohat olish yoki jihozning ishdan chiqishiga yo'l qo'ymaslik uchun mahsulotlarni katta jomga qo'l yoki boshqa buyumlar bilan surib kirgizmang. Buning uchun majmualar to'plamiga kiruvchi surgichdan foydalaning.

Nasadkalarining elektr dvigateli bloki bilan ulanish joyini qayta ishlanayotgan mahsulotlar bilan yuqlantirmang.

- Jihozdan qahva, muz, shakar, yormalar, dukkaklilar va boshqa o'ta qattiq mahsulotlarni maydalash uchun foydalanmang.
- Nasadka-blender va nasadka-gultoj bilan ishlaganda idish sifatida kombayn jomidan foydalanmang. Jom tubidagi o'q nasadkani shikastlashi mumkin.
- Jihozning yuklanish ostidagi uzluksiz ishlash vaqti 1 daqiqadan oshmasligi kerak. Yoqishlar o'rtasidagi tavsiya qilingan tanaffus – 2-3 daqiqa.
- S shaklidagi pichoqli kombayn jomidan foydalanganda asosiy yoki turborejimni yoqish tugmasini 1-2 soniya tanaffuslar bilan 3-5 soniyagacha bosib turing – bu mahsulotni maydalash jarayonini yaxshiroq nazorat qilib turish va dvigatelni qizib ketishining oldini olishga imkon beradi.

Jihoz va uning nasadkalari bilan ishlash tartibini ko'rish uchun **A2** – **A5** sxemalarga qarang.

III. JIHOZ USTIDAN QAROV

Jihozning har bir qismini tozalashning optimal usullari **A6** jadvalda keltirilgan.

IV. XIZMAT KO'RSATISH MARKAZIGA MUROJAAT QILISHDAN AVVAL

Nosozlik	Mumkin bo'lgan sabab	Barataf qilish usuli
Jihoz ishtamayapti	Elektr ta'minot shnuri elektr tarmog'iga ulanmagan	Ta'minot shnurini elektr tarmog'iga ulang
	Elektr rozetkasida kuchlanish yo'q	Jihozni foydalanish uchun yaroqli elektr tarmog'iga ulang.
Mahsulotlarni maydalaganda jihozning kuchli tebranishi sezilayapti	Mahsulotlar xaddan tashqari yirik to'rg'algan	Mahsulotlarni maydaroq to'rg'ang
Ishlash vaqtida plastik hidi paydo bo'ldi	Jihoz ortiqcha qizib ketdi	Jihozning uzluksiz ishlash vaqtini qisqartiring. Yoqishlar o'rtasidagi oraliqlarni orttiring
	Jihoz yangi, hid himoya qoplamasidan chiqadi	Jihozni yaxshilab tozalashni bajaring ("Jihoz ustidan qarov" bo'limiga qarang). Bir necha yoqishlardan keyin hid yo'qoladi

V. KAFOLAT MAJBURIYATLARI

Ushbu mahsulotga u xarid qilingan sanadan boshlab 2 yilni muddatga kafolat taqdim etiladi. Kafolat muddati davomida ishlab chiqaruvchi ta'mirlash, detallarni almashtirish yoki butun mahsulotni almashtirib berish yo'li bilan materiallarning yoki yig'ishning yetarli darajada sifatli emasligi natijasida vujudga kelgan har qanday nuqsonlarni bartaraf qilish majburiyatini o'z zimmasiga oladi. Kafolat faqat xarid qilish sanasi asl kafolat talonida do'kon muhri va sotuvchi imzosi bilan tasdiqlangan hollardagina kuchga kiradi. Ushbu kafolat faqat mahsulotdan foydalanish bo'yicha qo'llanmaga muvofiq foydalanilgan, ta'mirlanmagan, qismlarga ajratilmagan va u bilan noto'g'ri muomala qilish natijasida shikastlanmagan hamda mahsulotning to'liq majmuasi saqlangan hollardagina tan olinadi. Ushbu kafolat mahsulot va harajat materiallarining (filtrlar, lampochkalar, sopol, teflon va boshqa kuyishga qarshi qoplamalar, zichlovchilar va boshq.) tabiiy eskirishiga nisbatan qo'llanilmaydi.

Mahsulotning xizmat qilish muddati va unga nisbatan kafolat majburiyatlarining amal qilish muddati mahsulotni sotish yoki ishlab chiqarish sanasidan (sotish sanasini aniqlash mumkin bo'lmagan hollarda) boshlab hisoblanadi.

Jihozni ishlab chiqarish sanasini mahsulot korpusidagi identifikatsion nakleykada joylashgan seriya raqamidan topish mumkin. Seriya raqami 13 ta belgidan tashkil topadi. 6 va 7-belgilari qurilma ishlab chiqarilgan oyini, 8-belgi esa yilini bildiradi.

Jihozning ishlab chiqaruvchi tomonidan o'rnatilgan xizmat qilish muddati mahsulotdan foydalanish ushbu yo'riqnoma va tegishli texnik standartlarga muvofiq holda amalga oshirilishi sharti bilan u xarid qilingan sanadan boshlab 3 yilni tashkil qiladi.

Qadoq, foydalanuvchi qo'llanmasi hamda jihozning o'zini chiqindilarni qayta ishlash bo'yicha mahalliy dasturga muvofiq chiqitga chiqarish lozim. bunday mahsulotlarni oddiy maishiy chiqindilar bilan birgalikda tashlab yubormang.



Înainte de a utiliza prezentul dispozitiv, citiți cu atenție manualul de exploatare și păstrați-l în calitate de material de referință. Utilizarea corectă a dispozitivului va prelungi semnificativ durata lui de exploatare.

Măsurile de siguranță

- Producătorul nu poartă răspundere pentru deteriorări, cauzate de nerespectarea cerințelor tehnicii securității și ale regulilor de exploatare a dispozitivului.
- Prezentul dispozitiv electric poate fi utilizat în apartamente, căsuțe de vacanță, camere de hotel, clădiri de uz social ale magazinelor, oficiile sau în alte condiții similare de utilizare nonindustriale. Utilizarea industrială sau orice altă nespecială a dispozitivului va fi considerată ca încălcarea condițiilor de utilizare corespunzătoare a dispozitivului. În acest caz producătorul nu își asumă responsabilitatea pentru consecințele posibile.
- Înainte de a conecta dispozitivul la rețeaua electrică, verificați dacă tensiunea lui corespunde cu tensiunea nominală a dispozitivului (a se vedea caracteristicile tehnice sau plăcuța uzinei producătoare a dispozitivului).
- Utilizați prelungitorul, proiectat pentru consumul de putere a dispozitivului: necorespunderea parametrilor poate provoca un scurtcircuit sau inflamarea cablului.
- Conectați dispozitivul doar la prizele cu contact sigur cu pământul, – este o cerință obligatorie de securitate electrică. Utilizând prelungitorul, asigurați-vă că acesta are de asemenea contact sigur cu pământul.

- Deconectați dispozitivul din priză electrică după utilizare, precum și în timpul curățării sau deplasării. Extrageți cablul de alimentare cu mâinile uscate, ținându-l de ștecher, dar nu de cablul de alimentare.
- Nu întindeți cablul de alimentare electrică în golurile ușilor sau în apropierea surselor de căldură. Asigurați-vă, că cablul de alimentare electrică să nu fie răsucit și îndoit, sau în contact cu obiectele, colțurile și marginile ascuțite ale mobilierului.

STOP

ȚINEȚI MINTE: deteriorarea accidentală a cablului de alimentare electrică poate cauza defecte, care nu corespund cerințelor de garanție, precum și la electrocutare. Cablul de alimentare deteriorat necesită o înlocuire urgentă în centrul de deservire.

- Nu exploatați dispozitivul la aer liber: pătrunderea umidității sau a altor obiecte străine în interiorul corpului dispozitivului poate provoca deteriorări grave.
- Nu amplasați vasul cu alimente pe o suprafață moale și sensibilă la căldură. Aceasta face dispozitivul instabil în timpul funcționării.
- Nu atingeți părțile mobile ale dispozitivului în timpul funcționării. Fiți atenți, instalând cușitul sub forma de S: este foarte ascuțit.

STOP

NU scufundați corpul dispozitivului în apă și nu-l plasați sub jet de apă!

- Prezentul dispozitiv nu este destinat pentru a fi utilizat de către persoane (inclusiv copiii) care au dereglări fizice, nervoase sau psihice sau insuficiență de experiență și cunoștințe, cu excepția cazului, când aceste persoane sunt supravegheate sau se efectuează instruirea lor privind utilizarea prezentului dispozitiv de către persoana responsabilă pentru siguranța lor. Copiii trebuie să fie supravegheați cu scopul prevenirii jocurilor lor cu dispozitivul, accesoriile acestuia, precum și cu ambalajul original. Curățarea și întreținerea dispozitivului nu trebuie să fie efectuate de către copii fără supravegherea adulților.
- Sunt interzise repararea dispozitivului de sine stătător sau introducerea modificărilor în construcția lui. Repararea dispozitivului trebuie să fie efectuată doar de către un specialist al centrului de deservire autorizat. Lucrul efectuat neprofesional poate duce la defectarea dispozitivului, vătămări și deteriorarea bunurilor.

STOP

NU utilizați dispozitivul în cazul oricărui defect.

Caracteristicile Tehnice

Model.....	RFP-CB3910
Puterea nominală.....	850 Wat
Puterea maximală.....	1350 Wat
Tensiunea.....	220-240 V, 50 Hz
Protecția împotriva electrocutării.....	clasa II
Viteza.....	13000-16000 rpm ± 15%
Reglarea variabilă a vitezei.....	este
Regimul turbo.....	este
Castronul mare al combinei cu capac.....	1250 ml
Pahar pentru amestec.....	600 ml
Castronul mic al combinei cu capac.....	500 ml

Duza-blender cu 5 lame.....	este
Duza-tel.....	este
Cuțit în formă de S.....	este
Numărul lamelor de înlocuire.....	3
Lungimea cablului.....	1,2 m

Echipamente

Unitatea motorului.....	1 buc.
Pahar pentru amestec.....	1 buc.
Castronul combinei cu capac.....	2 buc.
Cuțit în formă de S (pentru castronul mare și mic).....	2 buc.
Cuțit de înlocuire pentru grătar.....	1 buc.
Cuțit de schimb pentru tocarea.....	1 buc.
Cuțit de schimb pentru pregătirea piure.....	1 buc.
Duza-blender cu 5 lame.....	1 buc.
Duza-tel.....	1 buc.
Adaptor pentru duza-tel.....	1 buc.
Manual de utilizare.....	1 buc.
Cartea de servicii.....	1 buc.

Producătorul are dreptul la efectuarea schimbărilor în design, echipamente, și deasemenea în caracteristicile tehnice ale produsului cu scopul perfecționării continue a producției sale fără notificarea suplimentară a acestor schimbări.

Designul dispozitivului A1


1. Regulator de viteză
2. Butonul conectării/deconectării
3. Butonul regimului turbo
4. Unitatea motorului
5. Butoanele fixării duzelor
6. Duza-blender cu 5 lame
7. Adaptor pentru duza-telului
8. Duza-tel
9. Capacul castronului mic cu soclu pentru montarea unității motorului
10. Cuțit în formă de S pentru castronul mic
11. Carcasa transparentă a castronului mic cu o scară gradată de măsurare
12. Găuri pentru depunerea produselor
13. Soclu pentru montarea unității motorului
14. Împingător
15. Capacul castronului mare
16. Cuțit de schimb pentru tocarea
17. Cuțit de înlocuire pentru grătar
18. Cuțit de înlocuire pentru pregătirea piure
19. Cablu de alimentare

ROU


20. Butonul de deschidere a capacului
21. Mânerul castronului
22. Cuțitul în formă de S pentru castronul mare
23. Carcasa transparentă a castronului mare cu o scară gradată de măsurare
24. Slip de bază
25. Motivul pentru înlocuirea lamelor
26. Paharul de amestecare

I. ÎNAINTE DE PRIMA UTILIZARE


Scoteți cu grijă dispozitivul și accesoriile acestuia din cutie. Înlăturați toate materialele de ambalare și autocolantele promoționale.

 *Păstrați obligatoriu la locurile lor autocolantele de avertizare, autocolantele-indicator (în cazul prezenței lor) și plăcuța cu numărul de serie al dispozitivului pe corpul lui! Lipsa numărului de serie pe dispozitiv va anula automat drepturile de deservire garantată.*

Desfășurați complet cablul de alimentare. Ștergeți corpul dispozitivului cu o cârpă umedă. Piesele detașabile spălați-le cu apă cu săpun, uscați minuțios toate elementele dispozitivului înainte de a-l conecta la rețeaua electrică.

 *După transportarea sau păstrarea la temperaturi joase este necesar să mențineți dispozitivul la temperatura camerei nu mai puțin de două ore înainte de conectare.*

II. UTILIZAREA DISPOZITIVULUI

 *Nu împingeți produsele în castronul mare al combinei cu mâinile sau cu obiecte străine pentru a evita rănirea sau deteriorarea dispozitivului. Folosiți pentru aceasta împingătorul, inclus în pachetul livrării.*

Nu scufundați în locul de prelucrare al produselor conexiunea duzelor cu unitatea motorului.

- Nu utilizați aparatul pentru măcinarea cafelei, gheței, zahărului, cerealelor, fasolelor și altor produse deosebit de tari.
- În timpul activității cu duza-blenderului și duza-telului nu folosiți în calitate de recipient castroanele combinei. Axă din partea de jos a castronului poate deteriora duza.
- Timpul neîntrerupt al activității dispozitivului sub sarcină nu trebuie să depășească 1 minut. Pauza recomandată între conectări – 2-3 minute.
- La utilizarea castronului combinei cu cuțitul în formă de S țineți apăsat apăsătorul butonului conectării de bază sau regimului turbo nu mai mult de 3-5 secunde cu pauze de 1-2 secunde – aceasta vă permite mai bine să controlați procesul de măcinare al produsului și să evitați supraîncălzirea motorului.

Ordinea activității dispozitivului și duzelor acestuia urmăriți pe schemele **A2** – **A5**.

Timpul activității neîntrerupte al dispozitivului sub sarcină nu trebuie să depășească 3-5 minute. Pauza recomandată între conectări – 2-3 minute.

III. ÎNGRIJIREA DISPOZITIVULUI

Modalitățile optime de curățare a fiecărei părți a dispozitivului sunt expuse în tabelul **A6**.

IV. ÎNAINTE DE A APELA LA UN CENTRU DE DESERVIRE

Defectul	Cauza posibilă	Metoda de înlăturare
Dispozitivul nu lucrează	Cablul de alimentare nu este conectat la rețeaua electrică	Conectați cablul de alimentare al dispozitivului la rețeaua electrică
	Lipsește tensiunea în priză electrică	Conectați dispozitivul la priză electrică în stare de funcționare
La mărunțirea alimentelor se simte vibrația puternică a dispozitivului	Alimentele sunt tăiate în bucăți prea mari	Tăiați alimentele în bucăți mai mici
În timpul funcționării a apărut un miros de plastic	Dispozitivul s-a supraîncălzit	Micșorați timpul de funcționare continuă a dispozitivului. Majorați intervalele între conectări
	Dispozitivul este nou, mirosul vine din acoperirea de protecție	Efectuați curățarea minuțioasă a dispozitivului (a se vedea «Întreținerea dispozitivului»). Mirosul va dispărea după câteva conectări

V. OBLIGAȚII DE GARANȚIE

Pentru acest produs se acordă un termen de garanție de 2 ani de la momentul procurării. În timpul perioadei de garanție producătorul se obligă să înlăture prin reparare, schimbare a pieselor sau schimbare a produsului complet orice defecte de fabrică provocate de calitatea insuficientă a materialelor sau de rasamblare. Garanția intră în vigoare numai în cazul în care data procurării este confirmată prin ștampila magazinului și semnătura vânzătorului pe talonul de garanție original. Prezenta garanție se recunoaște numai în cazul în care produsul a fost utilizat în conformitate cu instrucțiunea de exploatare, nu a fost reparat, nu a fost dezasamblat și nu a fost defectat în rezultatul manipulării incorecte, precum și păstrată toată completarea produsului. Prezenta garanție nu se răspindește asupra uzurei normale a produsului și asupra consumabilelor (filtrelor, becului, acoperirilor ceramice și de teflon, garniturilor etc.).

Data fabricării dispozitivului poate fi găsită în numărul de serie, amplasat pe eticheta de identificare atașată pe carcasa produsului. Numărul de serie este format din 13 simboluri. Simbolurile 6 și 7 indică luna, 8 – anul de producere a dispozitivului.

Termenul de exploatare a produsului și termenul de valabilitate a garanției se calculează de la data vânzării sau de la data fabricării produsului (în cazul în care data de vânzare e imposibil de determinat).

Termenul de servire a aparatului stabilit de producător constituie 3 ani din momentul procurării cu condiție că exploatarea produsului este efectuată în corespundere cu instrucțiunea dată și standardele tehnice.

Ambalajul, îndrumătorul utilizatorului, precum și aparatul este necesar de utilizat în conformitate cu programul local de prelucrare a deșeurilor. Nu aruncați astfel de produse împreună cu gunoiul obișnuit.

ERC

Производитель: «Пауэр Пойнт Инк. Лимитед» №1202 Хай Юн Гэ (В1) Лин Хай Шан Чжуан Сямейлин Футьян, Шеньжень, Китай, 518049. По лицензии REDMOND Индастриал Груп, ЛЛСи Уан Коммерс Плаза, 99 Вашингтон-авеню, съют 805А, Олбани, Нью-Йорк, 12210, Соединенные Штаты Америки.

Импортер: ООО «АЛЬФА», 195027, г. Санкт-Петербург, Свердловская набережная, д. 44, литера Б.

© REDMOND. Все права защищены. 2015

Воспроизведение, передача, распространение, перевод или другая переработка данного документа или любой его части без предварительного письменного разрешения правообладателя запрещены.

Produced by Redmond Industrial Group LLC,
One Commerce Plaza, 99 Washington Ave, Ste. 805A,
Albany, New York, 12210, United States
www.redmond.company
www.multivarka.pro
Made in China

RFP-CB3910-CIS-UM-2