

# REDMOND

Увлажнитель воздуха

RHF-3303



Руководство по эксплуатации

## СОДЕРЖАНИЕ

Технические характеристики .....	8	III. УХОД ЗА ПРИБОРОМ .....	10
Комплектация .....	8	IV. ПЕРЕД ОБРАЩЕНИЕМ В СЕРВИС-ЦЕНТР.....	10
Устройство модели.....	8	V. ГАРАНТИЙНЫЕ ОБЯЗАТЕЛЬСТВА.....	11
I. ПЕРЕД НАЧАЛОМ ИСПОЛЬЗОВАНИЯ.....	9		
II. ЭКСПЛУАТАЦИЯ ПРИБОРА .....	9		
Установка увлажнителя .....	9		
Использование картридж-фильтра.....	9		
Наполнение резервуара водой.....	9		
Выбор режима работы.....	10		
Установка таймера отключения .....	10		

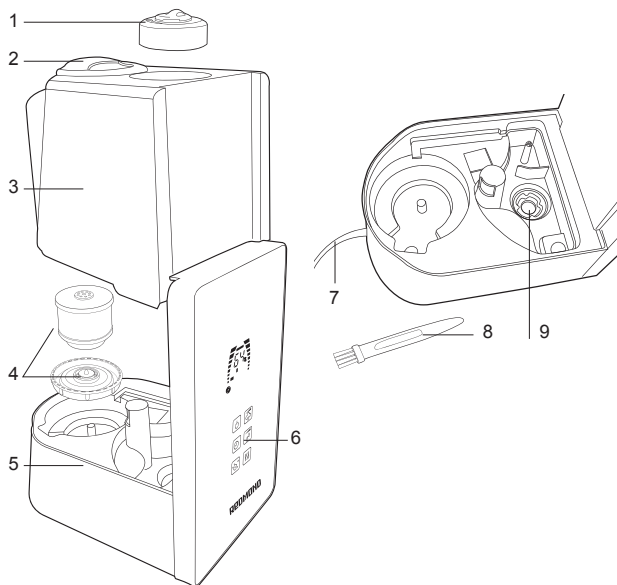


Производитель: «Пауэр Пойнт Инк. Лимитед» №1202 Хай Юн Гэ (B1) Лин Хай Шан Чжуан Сямейлин Футьян, Шеньжень, Китай, 518049. По лицензии REDMOND Индастриал Груп, ЛЛСи Уан Коммерс Плаза, 99 Вашингтон-авеню, сьют 805А, Олбани, Нью-Йорк, 12210, Соединенные Штаты Америки.

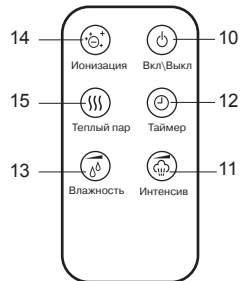
Импортер: ООО «АЛЬФА», 195027, г. Санкт-Петербург, Свердловская набережная, д. 44, литера Б.

© REDMOND. Все права защищены. 2015

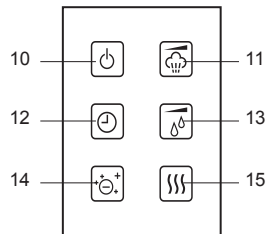
Воспроизведение, передача, распространение, перевод или другая переработка данного документа или любой его части без предварительного письменного разрешения правообладателя запрещены.



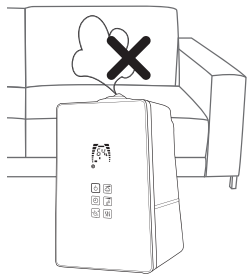
### Пульт дистанционного управления



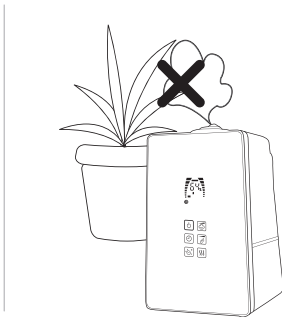
### Сенсорная панель управления



A2

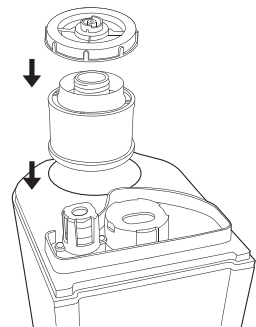


1

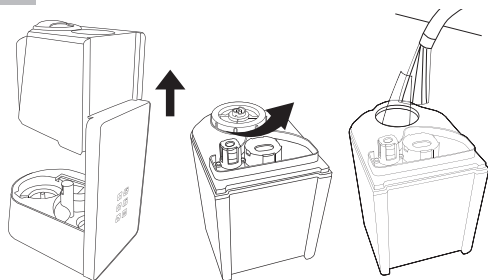


2

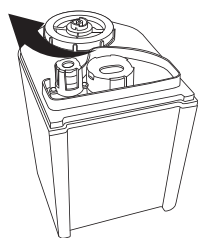
A3



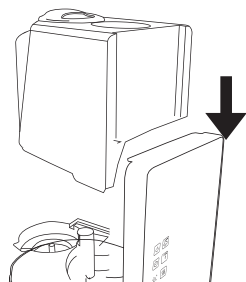
A4

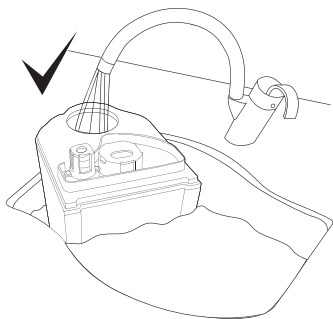


1

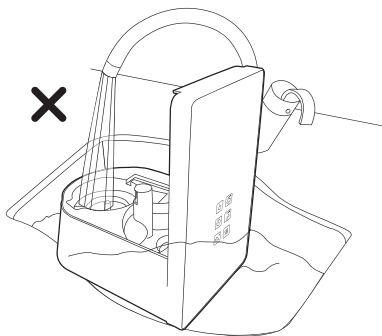


2

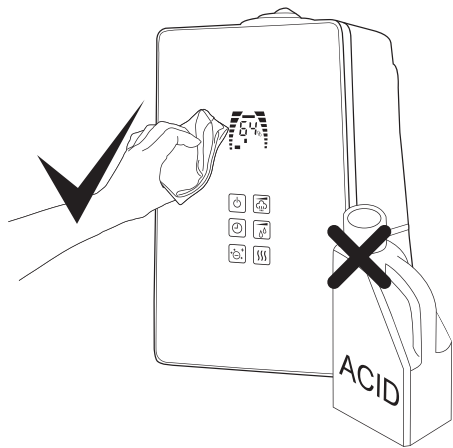




1



2



3

## УВАЖАЕМЫЙ ПОКУПАТЕЛЬ!

Благодарим вас за то, что отдали предпочтение бытовой технике компании REDMOND.

REDMOND — это качество, надежность и неизменно внимательное отношение к потребностям клиентов. Надеемся, что вам понравится продукция компании и вы также будете выбирать наши изделия в будущем.

Увлажнитель воздуха REDMOND RH-F-3303 создаст в помещении идеальный уровень влажности, столь необходимый для эффективной работы организма и полноценного отдыха.



*Прежде чем использовать данное изделие, внимательно прочитайте руководство по эксплуатации и сохраните его в качестве справочника. Правильное использование прибора значительно продлит срок его службы.*

## МЕРЫ БЕЗОПАСНОСТИ

- Производитель не несет ответственности за повреждения, вызванные несоблюдением требований техники безопасности и правил эксплуатации изделия.
- Данный электроприбор может использоваться в квартирах, загородных домах, гостиничных номерах, бытовых помещениях магазинов, офисов или в других подобных условиях непромышленной эксплуатации. Промышленное или любое другое

нецелевое использование устройства будет считаться нарушением условий надлежащей эксплуатации изделия. В этом случае производитель не несет ответственности за возможные последствия.

- Перед включением прибора в розетку проверьте, совпадает ли напряжение электросети с напряжением питания прибора. Эта информация указана в технических характеристиках и на заводской табличке изделия.
- Используя удлинитель, убедитесь, что он рассчитан на потребляемую мощность прибора. Несоответствие мощности удлинителя может привести к короткому замыканию или возгоранию кабеля.
- Не протягивайте шнур электропитания в дверных проемах или вблизи источников тепла. Следите за тем, чтобы электрошнур не перекручивался и не перегибался, не соприкасался с острыми предметами, углами и кромками мебели.

STOP

**ПОМНИТЕ:** случайное повреждение кабеля электропитания может привести к непо-

*ладкам, которые не соответствуют условиям гарантии, а также к поражению электротокком. При повреждении шнура электропитания во избежание опасности его должен заменить изготовитель или его агент, или аналогичное квалифицированное лицо.*

- Выключайте прибор из розетки сухими руками, извлекая шнур электропитания за штепсель, а не за провод. Несоблюдение этого требования может привести к повреждению провода и поражению электрическим током.
- Отключайте прибор от электросети перед очисткой или перемещением.
- При очистке прибора соблюдайте правила, указанные в данном руководстве.
- Данный прибор не предназначен для использования людьми (включая детей), у которых есть физические, нервные или психические отклонения или недостаток опыта и знаний, за исключением случа-

ев, когда за такими лицами осуществляется надзор или проводится их инструктирование относительно использования данного прибора лицом, отвечающим за их безопасность. Необходимо осуществлять надзор за детьми с целью недопущения их игр с прибором, его комплектующими, а также заводской упаковкой. Очистка и обслуживание устройства не должны производиться детьми без присмотра взрослых.

- Запрещены самостоятельный ремонт прибора или внесение изменений в его конструкцию. Ремонт прибора должен производиться исключительно специалистом авторизованного сервис-центра. Непрофессионально выполненная работа может привести к поломке прибора, травмам и повреждению имущества.



**ВНИМАНИЕ!** *Запрещено использование прибора при любых неисправностях!*

## Технические характеристики

Модель.....	RHF-3303
Тип прибора.....	увлажнитель воздуха
Напряжение.....	220-240 В, 50 Гц
Защита от поражения электротоком.....	класс II
Мощность:	
в режиме «Холодный пар».....	30 Вт
в режиме «Теплый пар».....	130 Вт
Максимальный расход воды.....	400 мл/ч
Объем резервуара для воды.....	6 л
Дисплей.....	светодиодный, с подсветкой
Тип управления.....	электронный
Панель управления.....	сенсорная
Пульт дистанционного управления.....	есть
Функция автоматического отключения.....	есть
Регулировка интенсивности увлажнения.....	есть
Функция «Ионизация».....	есть
Автоматический контроль заданного уровня влажности.....	есть
Фильтр-картридж.....	есть
Диапазон установки влажности.....	40-80%
Рекомендуемая обслуживаемая площадь.....	не более 45 м <sup>2</sup>
Сопло подачи пара.....	с возможностью вращения на 360°, двунаправленное
Таймер отключения.....	до 12 часов (интервал установки – 1 час)

## Комплектация

Увлажнитель воздуха.....	1 шт.
Сменный картридж-фильтр.....	1 шт.

Кисточка для очистки мембраны.....	1 шт.
Пульт дистанционного управления.....	1 шт.
Руководство по эксплуатации.....	1 шт.
Сервисная книжка.....	1 шт.

*Производитель имеет право на внесение изменений в дизайн, комплектацию, а также в технические характеристики изделия в ходе совершенствования своей продукции без дополнительного уведомления об этих изменениях.*

## Устройство модели А1

1. Двустороннее сопло для подачи пара
2. Ручка для переноски контейнера
3. Резервуар для воды
4. Крышка резервуара с фильтром
5. Основание прибора
6. Сенсорная панель управления
7. Сетевой шнур электропитания
8. Кисточка для очистки мембраны
9. Мембрана
10. Кнопка «Вкл/Выкл» – включение/выключение прибора
11. Кнопка «Интенсив» – выбор интенсивности увлажнения
12. Кнопка «Таймер» – отключение прибора по истечении заданного времени
13. Кнопка «Влажность» – установка необходимого уровня влажности
14. Кнопка «Ионизация» – включение/выключение ионизации пара
15. Кнопка «Теплый пар» – включение/отключение генерации теплого пара



## I. ПЕРЕД НАЧАЛОМ ИСПОЛЬЗОВАНИЯ

Осторожно достаньте изделие и его комплектующие из коробки. Удалите все упаковочные материалы и рекламные наклейки.



*Обязательно сохраните на месте предупреждающие наклейки, наклейки-указатели (при наличии) и табличку с серийным номером изделия на корпусе! Отсутствие серийного номера на изделии автоматически лишает вас права на гарантийное обслуживание.*

*После транспортировки или хранения при низких температурах необходимо выдерживать прибор при комнатной температуре не менее 2 часов.*

Протрите корпус изделия влажной тканью и дайте ему просохнуть. Во избежание появления постороннего запаха при первом использовании прибора произведите его очистку.

## II. ЭКСПЛУАТАЦИЯ ПРИБОРА

### Установка увлажнителя **A2**

При выборе места для установки увлажнителя следуйте приведенным ниже рекомендациям:

- не устанавливайте увлажнитель в непосредственной близости к отопительным приборам, а также на теплом полу (с подогревом);
- не направляйте струю пара на растения, мебель и другие предметы. Расстояние от увлажнителя до этих предметов должно составлять не менее 50 см.

### Использование картридж-фильтра **A3**

По своему усмотрению вы можете использовать картридж-фильтр с ионообменной смолой, служащей для деминерализации воды.

Картридж устанавливается (закручивается) на крышку резервуара для воды, как показано на схеме.

Ресурс работы картриджа – 1 год (срок может изменяться в зависимости от жесткости и прочих свойств используемой воды). Возможно использование прибора без картриджа. Отсутствие картриджа не отражается на производительности и параметрах увлажнения.

### Наполнение резервуара водой **A4**

1. Отключите прибор от сети. Убедитесь, что в резервуаре отсутствуют посторонние предметы.
2. Снимите резервуар для воды с основания прибора, открутите крышку.
3. Наполните резервуар чистой холодной водой.





*ВНИМАНИЕ! Запрещается включать увлажнитель, если отсутствует вода в резервуаре!*


4. Если фактический уровень воды в резервуаре опускается ниже минимально допустимого уровня, то увлажнитель автоматически отключается и на панели управления загорается красный индикатор.
5. Плотно вкрутите крышку в отверстие резервуара. Установите резервуар на основание корпуса увлажнителя. Включите прибор в сеть.



**i** При использовании картридж-фильтра следите за уровнем воды в резервуаре: вода должна полностью покрывать фильтр! Залив в резервуар воду, перед включением прибора подождите 10-20 секунд, чтобы вода успела заполнить рабочую полость фильтра.

### Выбор режима работы

Вставьте штепсель в сетевую розетку (убедитесь, что шнур электропитания не имеет повреждений). Включите увлажнитель, нажав кнопку .

Выберите уровень влажности, который необходимо автоматически поддерживать в помещении, нажатием кнопки . По окончании выбора на дисплее будет отображена текущая влажность в помещении.

Установите один из трех уровней интенсивности увлажнения нажатием кнопки .


 Если в вашем доме есть маленькие дети, рекомендуем использовать функцию «Теплый пар». Для ее включения нажмите кнопку .

Для включения функции «Ионизация» нажмите кнопку .

### Установка таймера отключения

Использование функции «Таймер» позволяет установить промежуток времени, по истечении которого прибор автоматически отключится.

Диапазон установки: 1-12 часов. Интервал установки: 1 час.

Нажатием кнопки  установите необходимое время, во время установки на дисплее будет отображено выбранное значение.

## III. УХОД ЗА ПРИБОРОМ **A5**

1. Перед очисткой отключите увлажнитель от электросети.
2. Проводите очистку резервуара для воды и распылителя не реже одного раза в неделю. Используйте чистую воду без добавления моющих средств.
3. Убедитесь, что вода не попала в основание корпуса увлажнителя.
4. Для очистки внешних и внутренних поверхностей увлажнителя используйте мягкую ткань. Не используйте для очистки увлажнителя бензин, средства для очистки стекол и органические растворители.
5. Ежедневно выполняйте очистку мембраны с помощью специально предназначенной для этого кисточки (входит в комплект поставки увлажнителя). Не реже одного раза в неделю полностью заменяйте воду в резервуаре для воды.

## IV. ПЕРЕД ОБРАЩЕНИЕМ В СЕРВИС-ЦЕНТР

Неисправность	Возможная причина	Устранение
Увлажнитель не включается	Увлажнитель не подключен к сети электропитания	Вставьте штепсель в розетку
	Отсутствует вода в резервуаре (горит индикатор отсутствия воды в резервуаре)	Наполните резервуар водой
Из увлажнителя не выходит пар	Задана влажность ниже фактической	Необходимо задать более высокий уровень влажности

Неисправность	Возможная причина	Устранение
Недостаточная производительность по пару	Слишком низкая температура воды в резервуаре	Необходимо задать максимальную производительность прибора. Через 10 минут производительность прибора по пару повысится
На предметах вокруг увлажнителя появляется белый налет	На мембране образовались известковые отложения	Необходимо очистить мембрану специальной кисточкой (входит в комплект поставки увлажнителя)

## V. ГАРАНТИЙНЫЕ ОБЯЗАТЕЛЬСТВА

На данное изделие предоставляется гарантия сроком на 2 года с момента приобретения. В течение гарантийного периода изготовитель обязуется устранить путем ремонта, замены деталей или замены всего изделия любые заводские дефекты, вызванные недостаточным качеством материалов или сборки. Гарантия вступает в силу только в том случае, если дата покупки подтверждена печатью магазина и подписью продавца на оригинальном гарантийном талоне. Настоящая гарантия признатьется лишь в том случае, если изделие применялось в соответствии с руководством по эксплуатации, не ремонтировалось, не разбиралось и не было повреждено в результате неправильного обращения с ним, а также сохранена полная комплектность изделия. Данная гарантия не распространяется на естественный износ изделия и расходные материалы (фильтры, лампочки, антипригарные покрытия, уплотнители и т. д.).

Срок службы изделия и срок действия гарантийных обязательств на него исчисляются со дня продажи или с даты изгото-

товления изделия (в случае, если дату продажи определить невозможно).

Дату изготовления прибора можно найти в серийном номере, расположенном на идентификационной наклейке на корпусе изделия. Серийный номер состоит из 13 знаков. 6-й и 7-й знаки обозначают месяц, 8-й – год выпуска устройства.

Установленный производителем срок службы прибора составляет 3 года со дня его приобретения при условии, что эксплуатация изделия производится в соответствии с данным руководством и применимыми техническими стандартами.

*Утилизацию упаковки, руководства пользователя, а также самого прибора необходимо производить в соответствии с местной программой по переработке отходов. Проявите заботу об окружающей среде: не выбрасывайте такие изделия вместе с обычным бытовым мусором.*

Produced by Redmond Industrial Group LLC  
One Commerce Plaza, 99 Washington Ave, Ste. 805A  
Albany, New York, 12210, United States  
[www.redmond.company](http://www.redmond.company)  
[www.multivarka.pro](http://www.multivarka.pro)  
Made in China

RHF-3303-UM-6