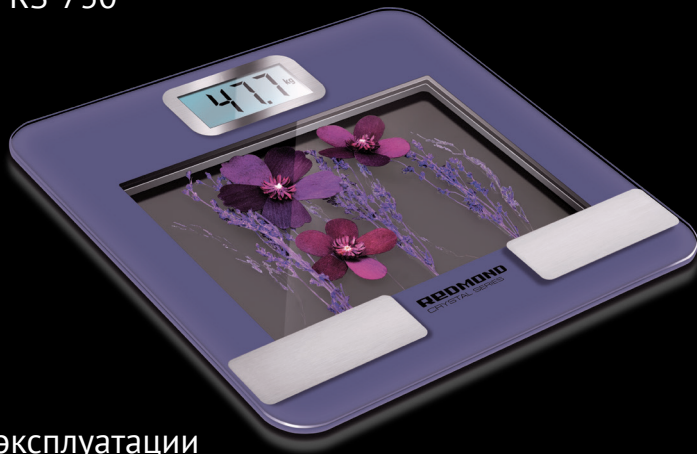


REDMOND

Весы напольные RS-730



Руководство по эксплуатации

УВАЖАЕМЫЙ ПОКУПАТЕЛЬ!

Благодарим за то, что вы отдали предпочтение бытовой технике компании REDMOND.

REDMOND – это качество, надежность и внимательное отношение к покупателям. Мы надеемся, что и в будущем вы будете выбирать изделия нашей компании.

Весы REDMOND RS-730 – это высокоточный прибор для тех, кто внимательно следит за своим весом. Электронная технология, основанная на использовании высокочувствительных датчиков, дает уверенность в максимальной точности результатов измерений.

С помощью специальной функции вы можете определить соотношение костной, мышечной и жировой тканей, содержание жидкости в организме, а также значение базального метаболизма (минимальное необходимое количество получаемой энергии в день) и рейтинг физического развития в процентах. Все эти показатели позволяют критически оценивать динамику веса.

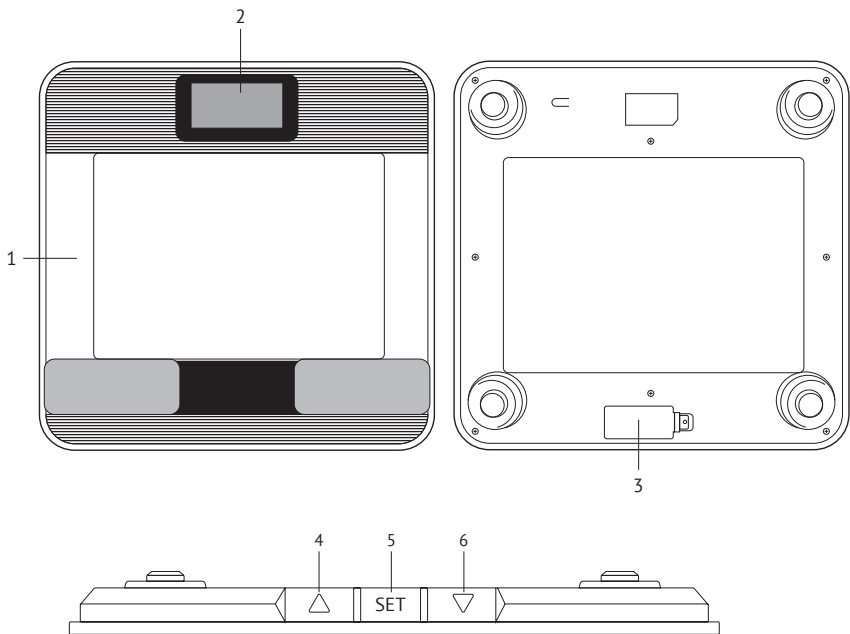
В памяти весов может одновременно храниться до десяти пользовательских профилей.

Хотите узнать больше? Посетите наш сайт www.multivarka.pro.

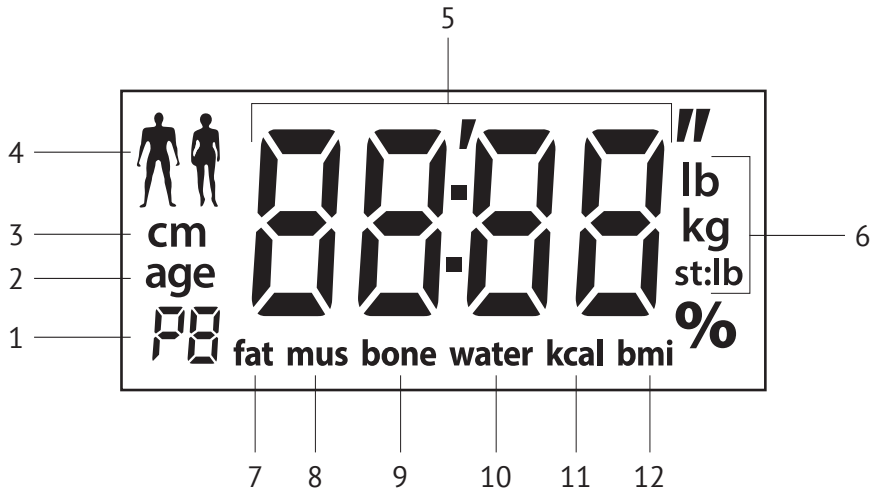
Здесь вы найдете самую актуальную информацию о предлагаемой технике REDMOND и ожидаемых новинках. Вы можете получить консультацию онлайн, а также заказать продукцию REDMOND и оригинальные аксессуары к ней в нашем интернет-магазине.

**Служба поддержки пользователей REDMOND в России: 8-800-200-77-21
(звонок по России бесплатный).**

A1



A2





Перед началом использования прибора внимательно прочитайте руководство по эксплуатации и сохраните его в качестве справочника. Правильное использование прибора продлит срок его службы.

Меры безопасности

- Производитель не несет ответственности за повреждения, вызванные несоблюдением требований техники безопасности и правил эксплуатации изделия.
- Данный электроприбор предназначен для использования в бытовых условиях и может применяться в квартирах, загородных домах, гостиничных номерах, бытовых помещениях магазинов, офисов или в других подобных условиях непромышленной эксплуатации. Промышленное или любое другое нецелевое использование устройства будет считаться нарушением условий надлежащей эксплуатации изделия. В этом случае производитель не несет ответственности за возможные последствия.

- Используйте только элементы питания соответствующего типа. Тип элементов питания можно узнать из технических характеристик или на заводской табличке прибора.
- Не устанавливайте прибор на мягкую поверхность.
- Запрещается погружать корпус прибора в воду и любые жидкости.
- Запрещена эксплуатация прибора на открытом воздухе и в помещениях с повышенной влажностью, например, в ванной комнате. Существует опасность выхода прибора из строя.
- Данный прибор не предназначен для использования людьми (включая детей), у которых есть физические, нервные или психические отклонения или недостаток опыта и знаний, за исключением случаев, когда за такими лицами осуществляется надзор или проводится их инструктирование относительно использования данного прибора лицом, отвечающим за их безопасность. Необходимо осуществлять надзор за детьми с целью недо-

пущения их игр с прибором, его комплектующими, а также заводской упаковкой. Очистка и обслуживание устройства не должны производиться детьми без присмотра взрослых.

- Запрещены самостоятельный ремонт прибора или внесение изменений в его конструкцию. Ремонт прибора должен производиться исключительно специалистом авторизованного сервис-центра. непрофессионально выполненная работа может привести к поломке прибора, травмам и повреждению имущества.

STOP

Запрещено использование прибора при любых неисправностях.

ВНИМАНИЕ! Людям, имеющим кардиостимуляторы или другие электронные имплантаты, следует пользоваться данной моделью весов только в режиме простого взвешивания. Использование весов в режиме анализа параметров телосложения может привести к сбою в работе жизнеобеспечивающих устройств. Также не рекомендуется использовать данные весы в режиме анализа параметров телосложения в период беременности.

СОДЕРЖАНИЕ

Технические характеристики.....	9
Комплектация	9
Устройство модели.....	10
Дисплей	10
I. ПЕРЕД НАЧАЛОМ ИСПОЛЬЗОВАНИЯ	11
II. ЭКСПЛУАТАЦИЯ ВЕСОВ	11
Режим простого взвешивания	12
Режим взвешивания с индикацией параметров телосложения	12
III. УХОД ЗА ПРИБОРОМ.....	16
IV. ПЕРЕД ОБРАЩЕНИЕМ В СЕРВИС-ЦЕНТР	17
V. ГАРАНТИЙНЫЕ ОБЯЗАТЕЛЬСТВА.....	18

Технические характеристики

Модель.....	RS-730
Источник питания.....	4 элемента AAA
Номинальное напряжение.....	6 В \equiv
Диапазон измерений.....	5-180 кг
Интервал измерений.....	100 г
Количество высокочувствительных датчиков.....	2
Индикация параметров телосложения.....	есть
Тип управления.....	электронный
ЖК-дисплей.....	символьный
Подсветка дисплея.....	есть
Единицы измерения.....	килограммы/фунты/стоуны
Индикация перегрузки.....	есть
Количество ячеек памяти.....	10
Функция автоматического включения.....	есть
Функция автоматического отключения.....	есть

Комплектация

Весы.....	1 шт.	Руководство по эксплуатации.....	1 шт.
Элементы питания AAA.....	4 шт.	Сервисная книжка.....	1 шт.

Производитель имеет право на внесение изменений в дизайн, комплектацию, а также в технические характеристики изделия в ходе совершенствования своей продукции без дополнительного уведомления об этих изменениях.

Устройство модели A1

1. Платформа весов
2. Дисплей
3. Отсек для батарей
4. Кнопка \triangle – увеличение значений параметров, переключение единиц измерения
5. Кнопка Set – подтверждение введенных настроек
6. Кнопка ∇ – уменьшение значений параметров

Дисплей A2

1. Индикация номера пользователя ячейки памяти
2. Индикация ввода возраста пользователя
3. Индикация ввода роста пользователя
4. Индикация пола пользователя
5. Индикация веса
6. Индикация единицы измерения веса
7. Индикатор режима определения содержания жировой ткани
8. Индикация режима определения содержания мышечной ткани
9. Индикация режима определения содержания костной ткани
10. Индикация режима определения содержания жидкости
11. Индикация значения базального метаболизма
12. Индикатор значения индекса массы тела

I. ПЕРЕД НАЧАЛОМ ИСПОЛЬЗОВАНИЯ

Осторожно достаньте изделие и его комплектующие из коробки. Удалите все упаковочные материалы и рекламные наклейки.



Обязательно сохраните на месте предупреждающие наклейки, наклейки-указатели (при наличии) и табличку с серийным номером изделия на корпусе! Отсутствие серийного номера на изделии автоматически лишает вас права на гарантийное обслуживание.

После транспортировки или хранения при низких температурах необходимо выдержать прибор при комнатной температуре не менее 2 часов перед включением. Протрите корпус прибора влажной тканью и дайте ему высохнуть.


Перед использованием удостоверьтесь, что элементы питания установлены в прибор правильно, с соблюдением полярности. Для этого переверните весы и снимите крышку отсека для батарей.



При установке элементов питания руки и устройство должны быть сухими.

После установки закройте крышку отсека для батарей.

II. ЭКСПЛУАТАЦИЯ ВЕСОВ

По умолчанию вес измеряется в килограммах (индикатор **kg**). Нажатием кнопки , когда на дисплее отображается значение **0.0**, вы можете сменить единицу измерения на фунты (индикатор **lb**) или стоуны (индикатор **st**). Измененные параметры сохраняются при следующих взвешиваниях.



При взвешивании поверхности весов и ступней (обуви) должны быть сухими. В противном случае вы рискуете поскользнуться и получить травму.

Режим простого взвешивания

1. Установите весы на ровную твердую горизонтальную поверхность. Отклонение платформы весов от горизонтального положения может повлиять на результаты взвешивания.
2. Аккуратно встаньте обеими ногами на платформу весов. Весы включатся автоматически. Расположите ступни справа и слева от дисплея. Стойте прямо и неподвижно. Не переносите вес с одной ноги на другую.



*При низком заряде батареи на дисплее появится сообщение **Lo**.*

3. Через несколько секунд цифры на дисплее трижды мигнут, после чего прибор покажет точное значение веса.



*При перегрузке (свыше 180 кг) на дисплее появится сообщение **O-Ld**.*

4. По окончании взвешивания сойдите с платформы весов. Весы отключатся автоматически через 10 секунд.

Режим взвешивания с индикацией параметров телосложения

Данная функция не рекомендована к использованию лицами моложе 10 лет из-за сложности оценки детского организма алгоритмами, разработанными для взрослого человека.



Для корректного анализа состава тела необходимо взвешиваться босиком. При этом ступни, голени и бедра не должны соприкасаться между собой.

1. Нажмите кнопку **Set** для входа в режим настроек. С помощью кнопок ∇ и \triangle выберете номер одной из десяти ячеек памяти, в которой хотите сохранить личные данные: P1 – ячейка № 1, P2 – ячейка № 2 и т. д. Для подтверждения ввода и перехода к следующему параметру нажмите **Set**.

2. Используя кнопки ∇ и \triangle , выберите аналитический режим:



— режим для мужчин;



— режим для женщин.

3. Для подтверждения ввода и перехода к следующему параметру нажмите **Set**.
4. Используя кнопки ∇ и \triangle , введите значение своего возраста. Для подтверждения ввода и перехода к следующему параметру нажмите **Set**.
5. Используя кнопки ∇ и \triangle , введите значение своего роста. Для подтверждения ввода и перехода к взвешиванию нажмите **Set**.



*По умолчанию рост измеряется в сантиметрах (индикатор **cm**). Нажатием кнопки **Unit** во время установки значения роста вы можете сменить единицу измерения на футы (индикатор **ft**).*

6. Установите весы на ровную твердую горизонтальную поверхность. Отклонение платформы весов от горизонтального положения может повлиять на результаты взвешивания.
7. Дождитесь появления в зоне индикации веса надписи **0.0** и индикатора единицы измерения веса. Аккуратно встаньте обеими ногами на платформу весов. Весы включатся автоматически. Расположите ступни справа и слева от дисплея. Стойте прямо и неподвижно. Не переносите вес с одной ноги на другую.



*При низком заряде батареи на дисплее появится сообщение **Lo**.*

8. Через несколько секунд цифры на дисплее трижды мигнут, после чего прибор покажет точное значение веса. После этого начнется аналитический процесс по определению параметров телосложения. В зоне индикации параметров телосложения появится перемещающийся значок **o**.



При перегрузке (свыше 180 кг) на дисплее появится сообщение **O-Ld**.

9. По окончании аналитического процесса на дисплее поочередно отобразятся параметры вашего телосложения с соответствующими индикаторами (**fat, mus, bone, water, kcal, bmi**).
10. По окончании отображения параметров телосложения весы отключатся автоматически через 10 секунд.

Содержание жировой ткани (fat)

Возраст	Мужчины				Женщины			
	Низкое, %	Нормальное, %	Высокое, %	Очень высокое, %	Низкое, %	Нормальное, %	Высокое, %	Очень высокое, %
20-29	<13	13,1-20	20,1-23	>23	<19	19,1-28	28,1-31	>31
30-39	<14	14,1-21	21,1-24	>24	<20	21,1-29	29,1-32	>32
40-49	<16	16,1-23	23,1-26	>26	<22	22,1-30	30,1-33	>33
50-59	<17	17,1-24	24,1-27	>27	<23	23,1-31	31,1-34	>34
60+	<18	18,1-25	25,1-28	>28	<24	24,1-32	32,1-35	>35

Содержание жидкости (water)

Возраст	Мужчины			Женщины		
	Низкое, %	Нормальное, %	Высокое, %	Низкое, %	Нормальное, %	Высокое, %
16-30	<53	53,1-67	>67	<47	47,1-57	>57
31-60	<47	47,1-61	>61	<42	42,1-52	>52
61-80	<42	42,1-56	>56	<37	37,1-47	47>

Содержание костной массы (содержание минералов на единицу костной массы – bone)

	Мужчины			Женщины			Статус
Вес (общий) , кг	<60	60-75	>75	<45	45-60	60	
Костная ткань, кг	<4,6	<7,9	<9,8	<3,3	<4,3	<6,1	Ниже нормы
	4,7-9,3	8,0-11,2	9,9-13,3	3,4-6,1	4,4-7,9	6,2-10,1	Норма
	>9,4	>11,2	>13,3	>6,2	>8,0	>10,2	Выше нормы

Содержание мышечной ткани (mus)

Возраст	Мужчины	Женщины
6-100	>34 %	>40 %

Значения показателя BMI

BMI (индекс массы тела) – это относительная величина, показывающая соотношение между ростом и весом человека. Применять значения BMI можно исключительно в качестве ориентировочной оценки, так как, например, при оценке веса профессионального спортсмена прибор может показать неверный результат. Большой вес тела в этом случае будет связан с развитой мускулатурой.

Значение BMI	Соотношение между весом и ростом
16 и менее	Выраженный дефицит массы тела
16-18,5	Недостаточная масса тела
18,5-25	Норма
25-30	Избыточная масса тела
30-35	Ожирение первой степени
35-40	Ожирение второй степени
40 и более	Ожирение третьей степени

III. УХОД ЗА ПРИБОРОМ

Для очистки устройства не пользуйтесь абразивными и спиртосодержащими моющими средствами, металлическими щетками и т. д. Очищайте платформу весов влажной мягкой тканью, затем протирайте насухо.



Запрещается опускать прибор в воду или промывать под струей воды. Запрещается очищать прибор с помощью посудомоечной машины.

Перед длительным хранением извлекайте элементы питания из прибора.

IV. ПЕРЕД ОБРАЩЕНИЕМ В СЕРВИС-ЦЕНТР

Неисправность	Возможные причины	Способ устранения
Прибор не работает	Прибор не включен	Включите прибор, встав на платформу весов
	Емкость элементов питания иссякла	Замените элементы питания согласно разделу «Эксплуатация весов»
Показания дисплея не соответствуют истинному значению массы	Выбрана неверная единица измерения веса	С помощью переключателя выберите необходимую единицу измерения веса
	Не соблюдены обязательные условия взвешивания	Для получения точного значения веса необходимо соблюдать ряд обязательных условий: устанавливайте весы на ровную горизонтальную поверхность; вставляйте на платформу весов аккуратно; не переносите вес с одной ноги на другую
Прибор автоматически отключается	Сработала система автоматического отключения прибора	Весы автоматически отключаются по окончании работы с ними

V. ГАРАНТИЙНЫЕ ОБЯЗАТЕЛЬСТВА

На данное изделие предоставляется гарантия сроком на 2 года с момента его приобретения. В течение гарантийного периода изготовитель обязуется устранить путем ремонта, замены деталей или замены всего изделия любые заводские дефекты, вызванные недостаточным качеством материалов или сборки. Гарантия вступает в силу только в том случае, если дата покупки подтверждена печатью магазина и подписью продавца на оригинальном гарантийном талоне. Настоящая гарантия признается лишь в том случае, если изделие применялось в соответствии с руководством по эксплуатации, не ремонтировалось, не разбиралось и не было повреждено в результате неправильного обращения с ним, а также сохранена полная комплектность изделия. Данная гарантия не распространяется на естественный износ изделия и расходные материалы (лампочки, уплотнители и т. д.).

Срок службы изделия и срок действия гарантийных обязательств на него исчисляются со дня продажи или с даты изготовления изделия (в случае, если дату продажи определить невозможно).

Дату изготовления прибора можно найти в серийном номере, расположенном на идентификационной наклейке на корпусе изделия. Серийный номер состоит из 13 знаков. 6-й и 7-й знаки обозначают месяц, 8-й — год выпуска устройства.

Установленный производителем минимальный срок службы для данного изделия составляет 3 года при условии, что эксплуатация изделия производится в строгом соответствии с настоящим руководством и предъявляемыми техническими требованиями.

Утилизацию упаковки, руководства пользователя, а также самого прибора необходимо производить в соответствии с местной программой по переработке отходов. Проявите заботу об окружающей среде: не выбрасывайте такие изделия вместе с обычным бытовым мусором.



Производитель: «Пауэр Пойнт Инк. Лимитед» №1202 Хай Юн Гэ (В1) Лин Хай Шан Чжуан Сямейлин Футьян, Шеньжень, Китай, 518049. По лицензии REDMOND Индастриал Груп, ЛЛСи Уан Коммерс Плаза, 99 Вашингтон-авеню, сьют 805А, Олбани, Нью-Йорк, 12210, Соединенные Штаты Америки.

Импортер: ООО «АЛЬФА», 195027, г. Санкт-Петербург, Свердловская набережная, д. 44, литера Б.

© REDMOND. Все права защищены. 2015

Воспроизведение, передача, распространение, перевод или другая переработка данного документа или любой его части без предварительного письменного разрешения правообладателя запрещены.

Produced by Redmond Industrial Group LLC
One Commerce Plaza, 99 Washington Ave, Ste. 805A,
Albany, New York, 12210, United States
www.redmond.company
www.multivarka.pro
Made in China

RS-730-UM-3